

modello depositato | registered pattern | modèle déposé | eingetragene Design

modello brevettato | patented | breveté | patentiert

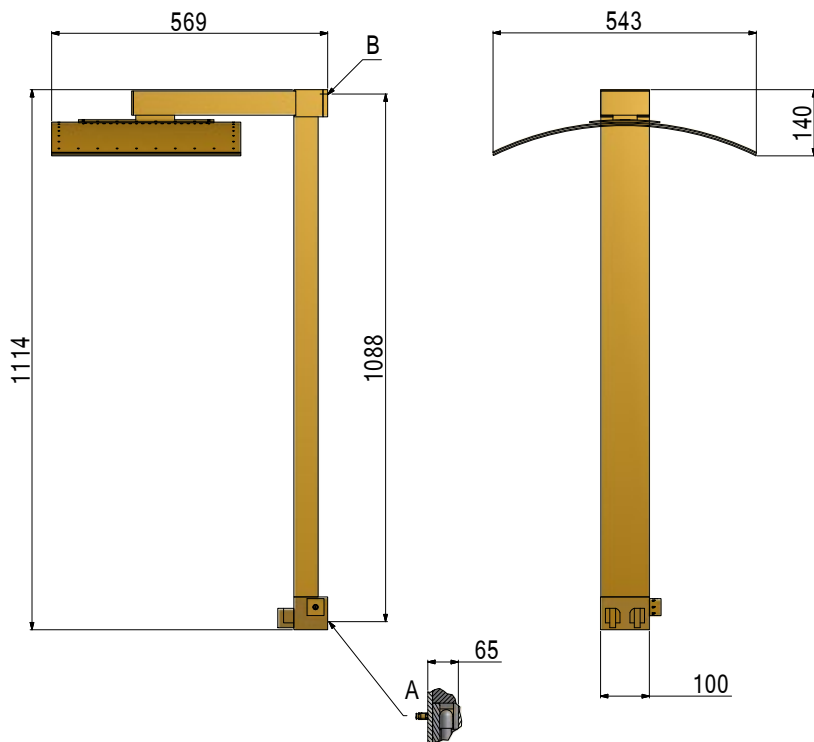
ottone massiccio | solid brass | laiton massif | massiv Messing

consumo idrico effetto pioggia: 18 litri/minuto | average flow rate rain effect: 18 liters/minute

consommation effet pluie: 18 L/min | Durchflussmenge Regenbrause: 18 L/min

pressione minima di esercizio: 1,5 bar dinamici | minimum dynamic pressure required: 1,5 bar (21,7 psi)

pression minimale 1,5 bar | mindest Druck aus 1,5 bar



Colonna a muro cromata con soffione anticalcare ad arco 560x400mm e doccia. MISCELATORE MANUALE o TERMOSTATICO.

Wall mounted chrome plated rising rail with arc-shaped antiscalc shower head 560x400mm and handshower. MIXER or THERMOSTATIC MIXER.

Colonne de douche murale chromée avec pomme de tête anticalcaire galbée 560x400mm et douchette. MITIGEUR MÉCANIQUE ou THERMOSTATIQUE.

Duschpaneel für Wandmontage verchromt mit Konkavkopfbrause Anti-Kalk 560x400mm und Handbrause. EINHEBEL- oder THERMOSTATMISCHER.

NOTE | NOTES

Distanza indicativa soffione - piatto doccia 2200 mm | Approximate distance shower head - shower tray 2200 mm

Distance suggérée pomme de tête - receveur de douche 2200 mm | Ungefährer Abstand Kopfbrause - Duschwanne 2200 mm

A - Raccordo a incasso 9400 - Built-in part 9400 - Corps à encastrer 9400 - Einbaukörper 9400

B - Tassello - Boss - Cheville - Dübel