

# York Panel L00872

## Cromotherapy

(miscelatore esterno non incluso nella confezione)

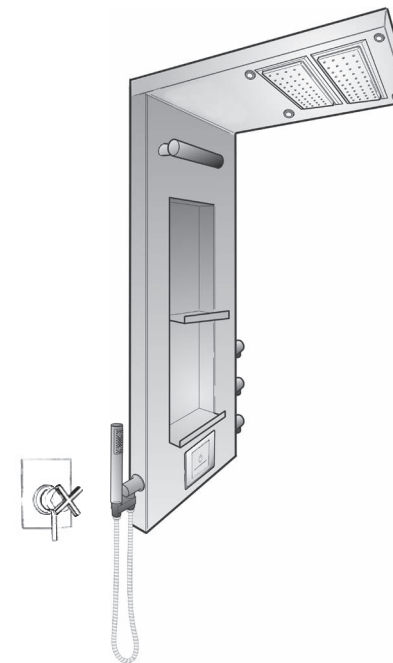
Distribuito da / Distributed by



Bossini spa  
Sede legale / Registered office:  
25065 Lumezzane (Brescia) Italy  
Via G. Rossini, 19 - C.P. 37

Sede amministrativa / Head office:  
25014 Castenedolo (Brescia) Italy  
Via G. Matteotti, 170/A  
Tel. ++39 030 2134 211  
Fax ++39 030 2134 290  
++39 030 2134 291

[www.bossini.it](http://www.bossini.it)  
[info@bossini.it](mailto:info@bossini.it)

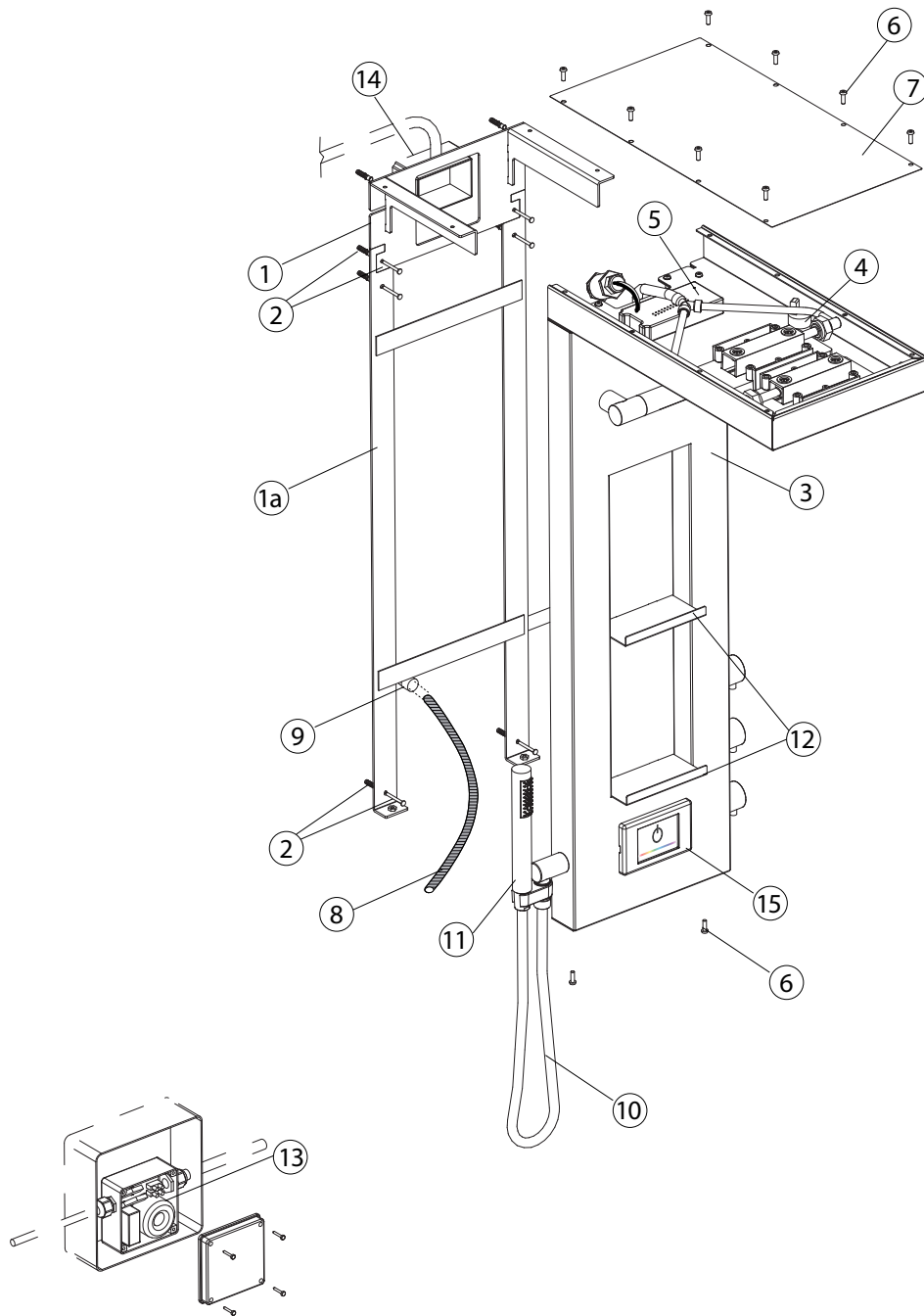


I

Istruzioni di montaggio e manutenzione

**Componenti**

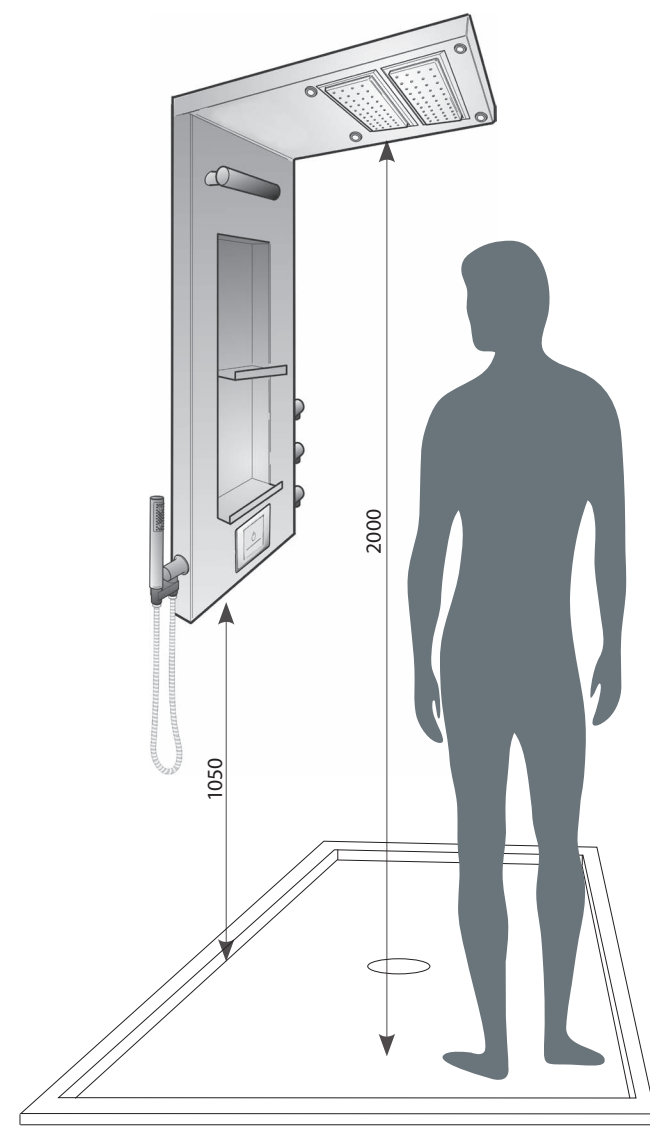
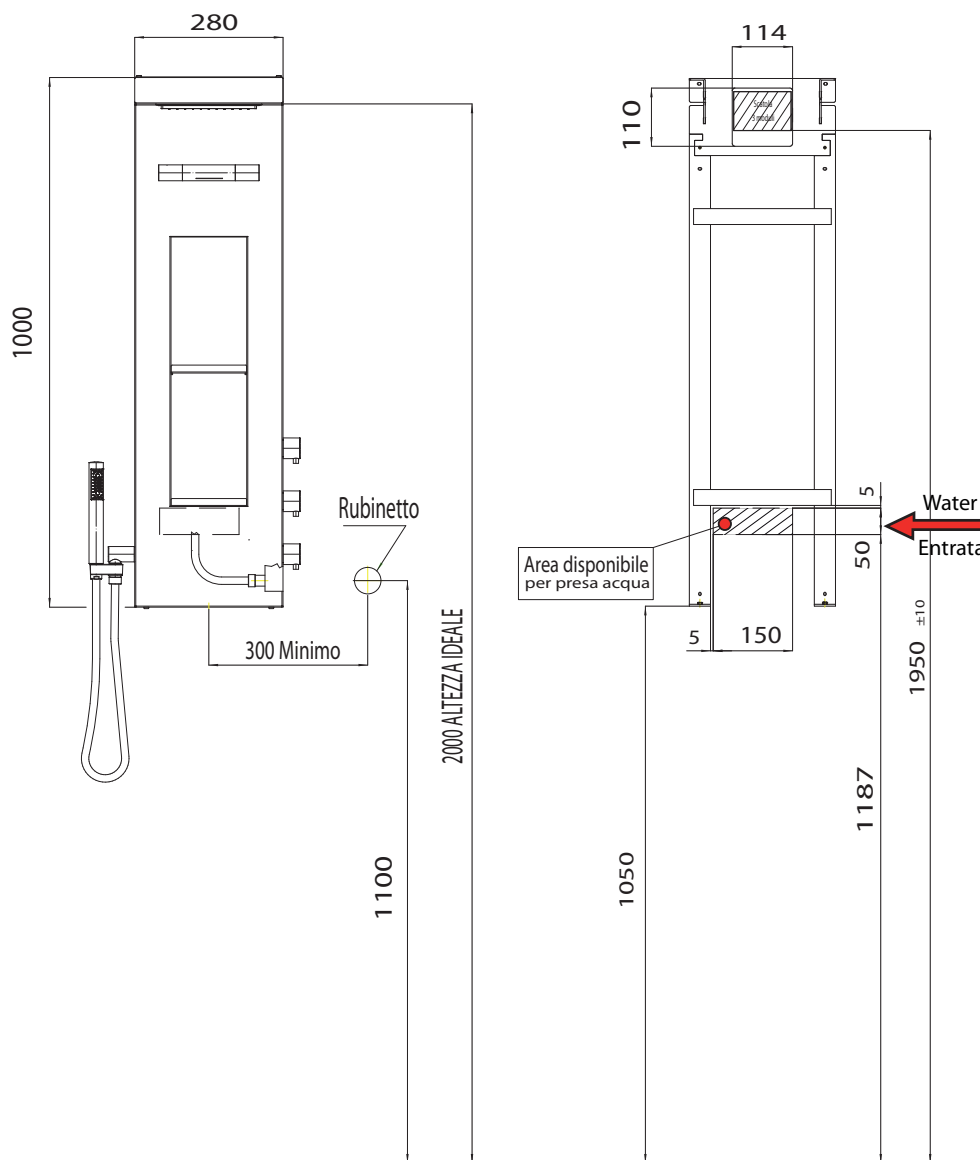
- 1/1a) Telaio a muro superiore
- 2) Viti e tasselli di fissaggio Ø 6
- 3) Copertura colonna inferiore
- 4) LED
- 5) Centralina
- 6) Viti per fissaggio soffione e copertura
- 7) Coperchio soffione
- 8) Flessibile di collegamento alla presa acqua
- 9) Presa acqua
- 10) Flessibile per doccia
- 11) Doccia di servizio
- 12) Ripiani
- 13) Trasformatore
- 14) Scatola a tre moduli
- 15) Tastiera di comando

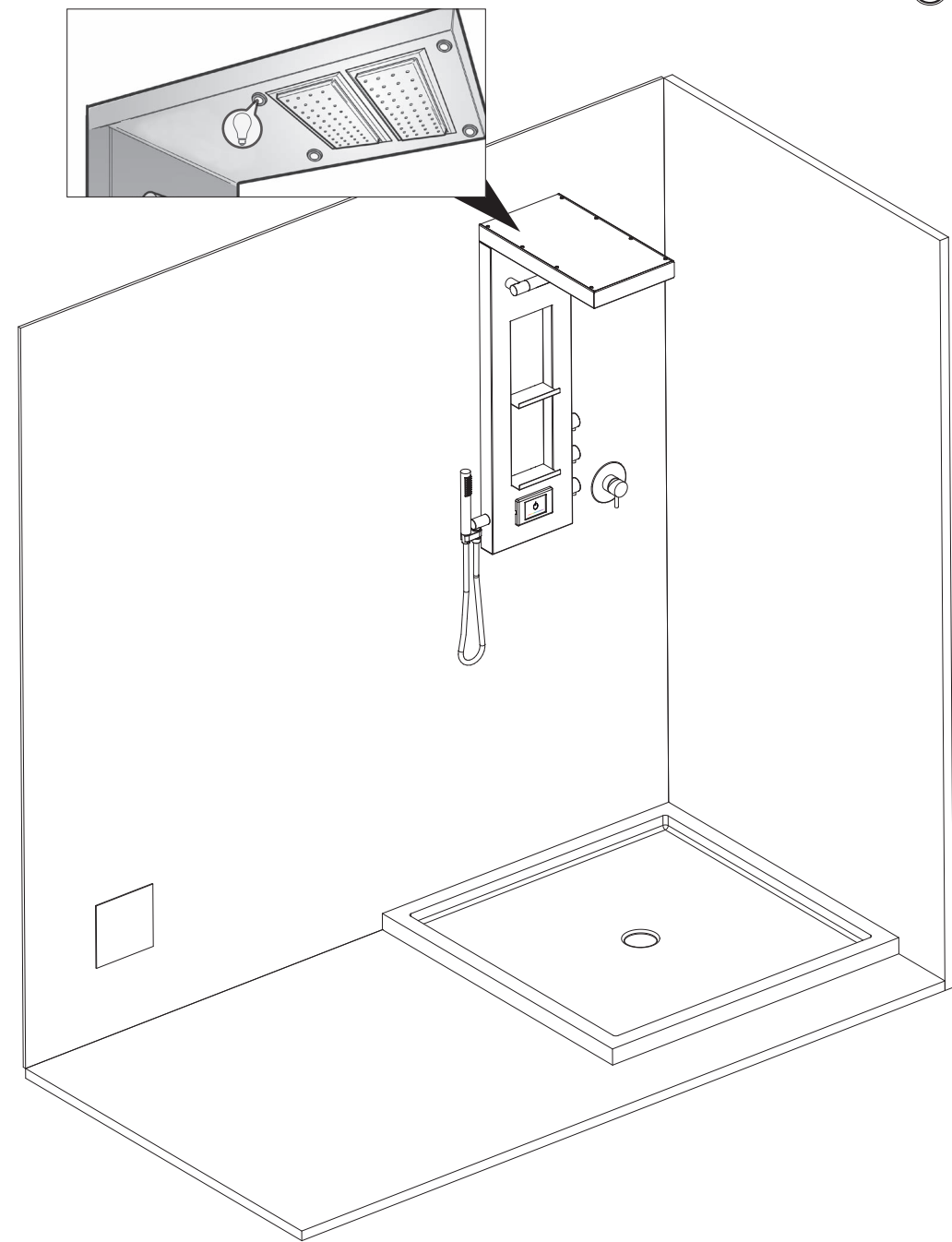
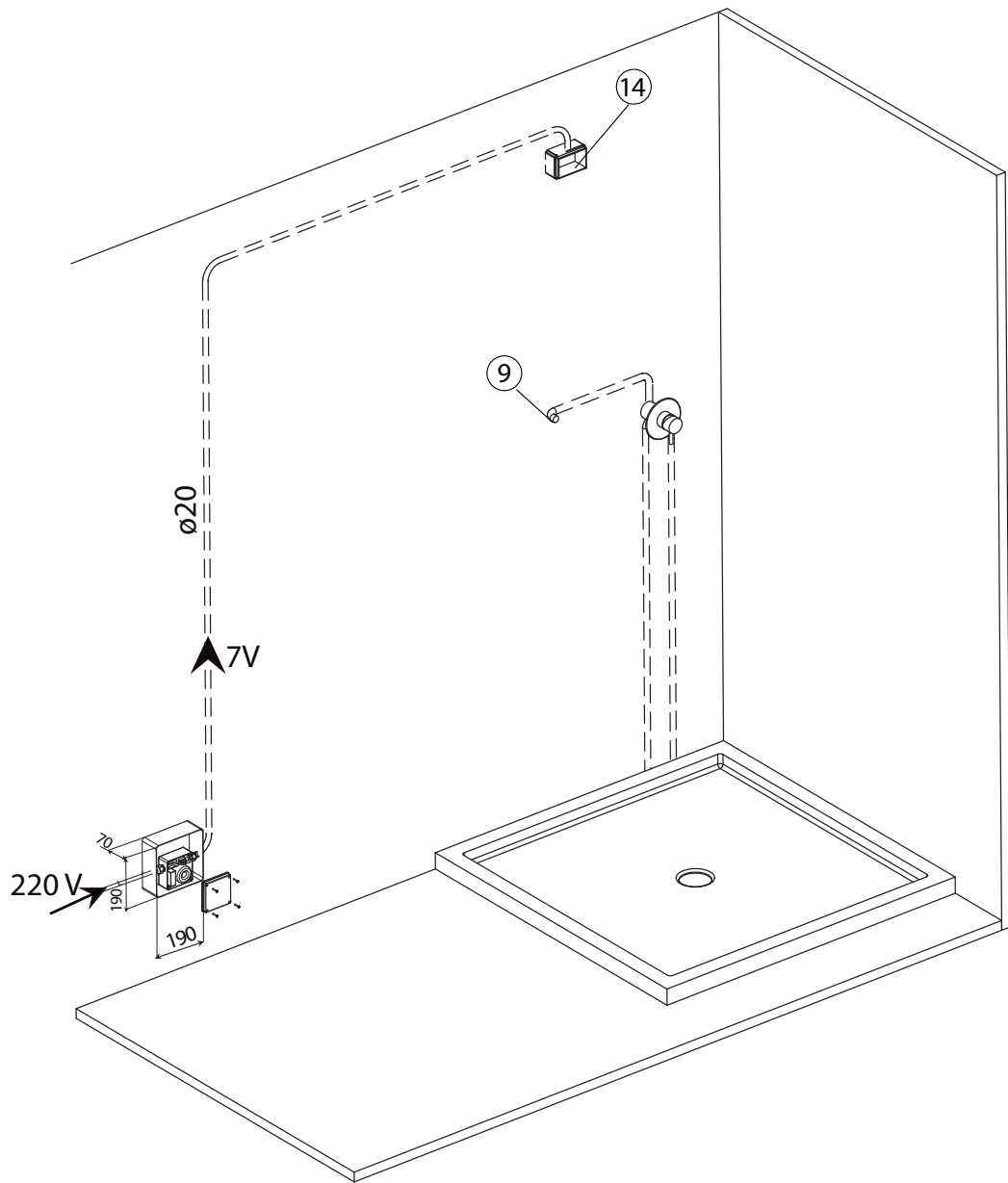


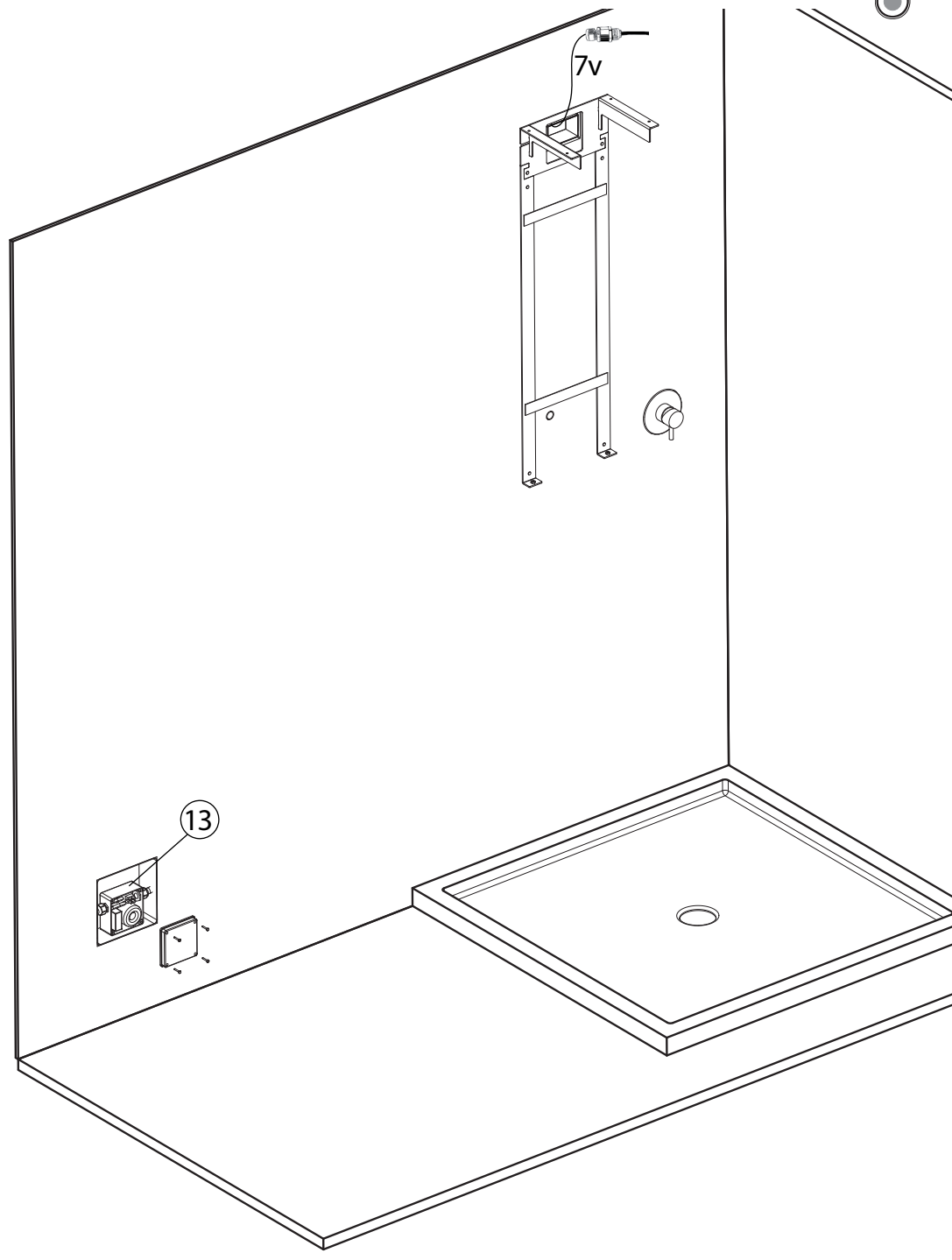
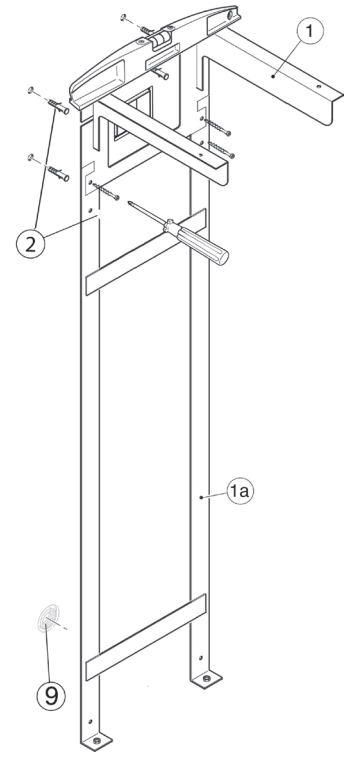
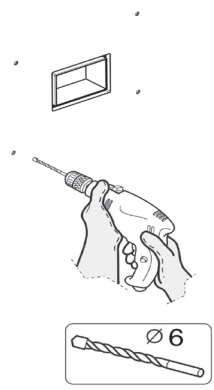
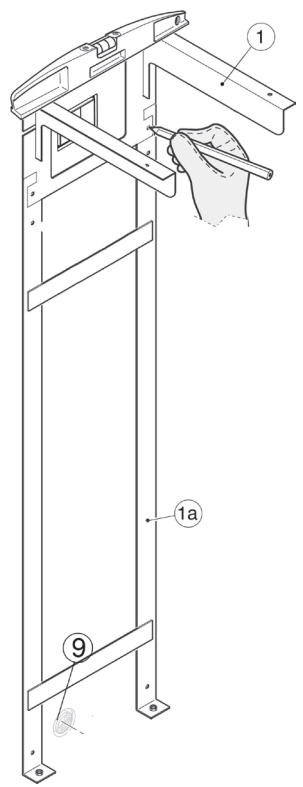
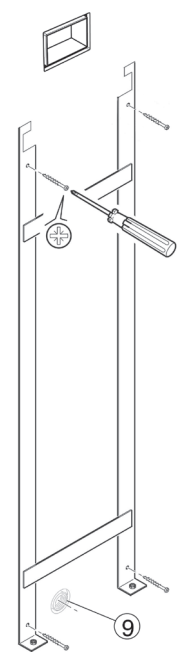
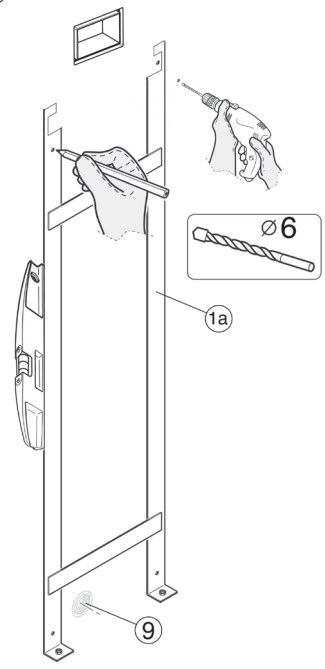
LEGGERE ATTENTAMENTE IL PRESENTE LIBRETTO DI INSTALLAZIONE E MANUTENZIONE.  
 READ THIS INSTALLATION AND CARE MANUAL CAREFULLY.  
 DIE VORLIEGENDE MONTAGE- UND WARTUNGSANLEITUNG AUFMERKSAM DURCHLESEN.  
 LIRE ATTENTIVEMENT CETTE NOTICE D'INSTALLATION ET D'ENTRETIEN.  
 LEA ATENTAMENTE ESTE MANUAL DE INSTALACIÓN Y MANTENIMIENTO. READ THIS  
 ВНИМАТЕЛЬНО ПРОЧИТАТЬ ИНСТРУКЦИЮ ПРЕЖДЕ, ЧЕМ ПРИСТУПАТЬ К УСТАНОВКЕ

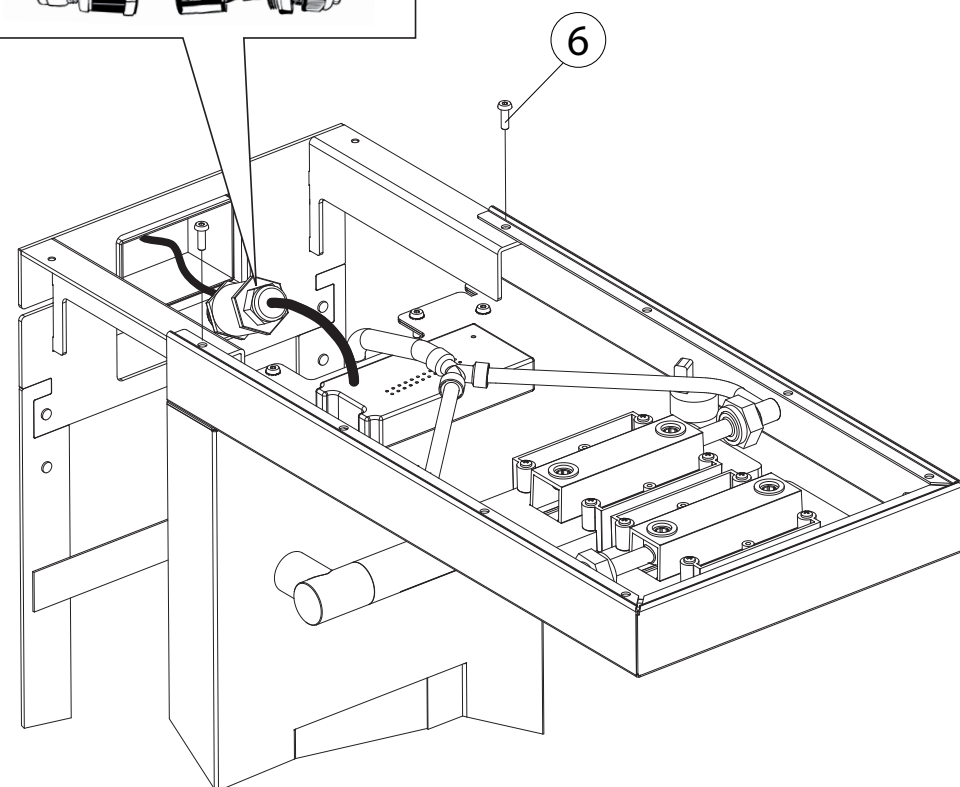
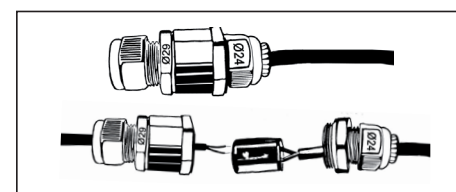
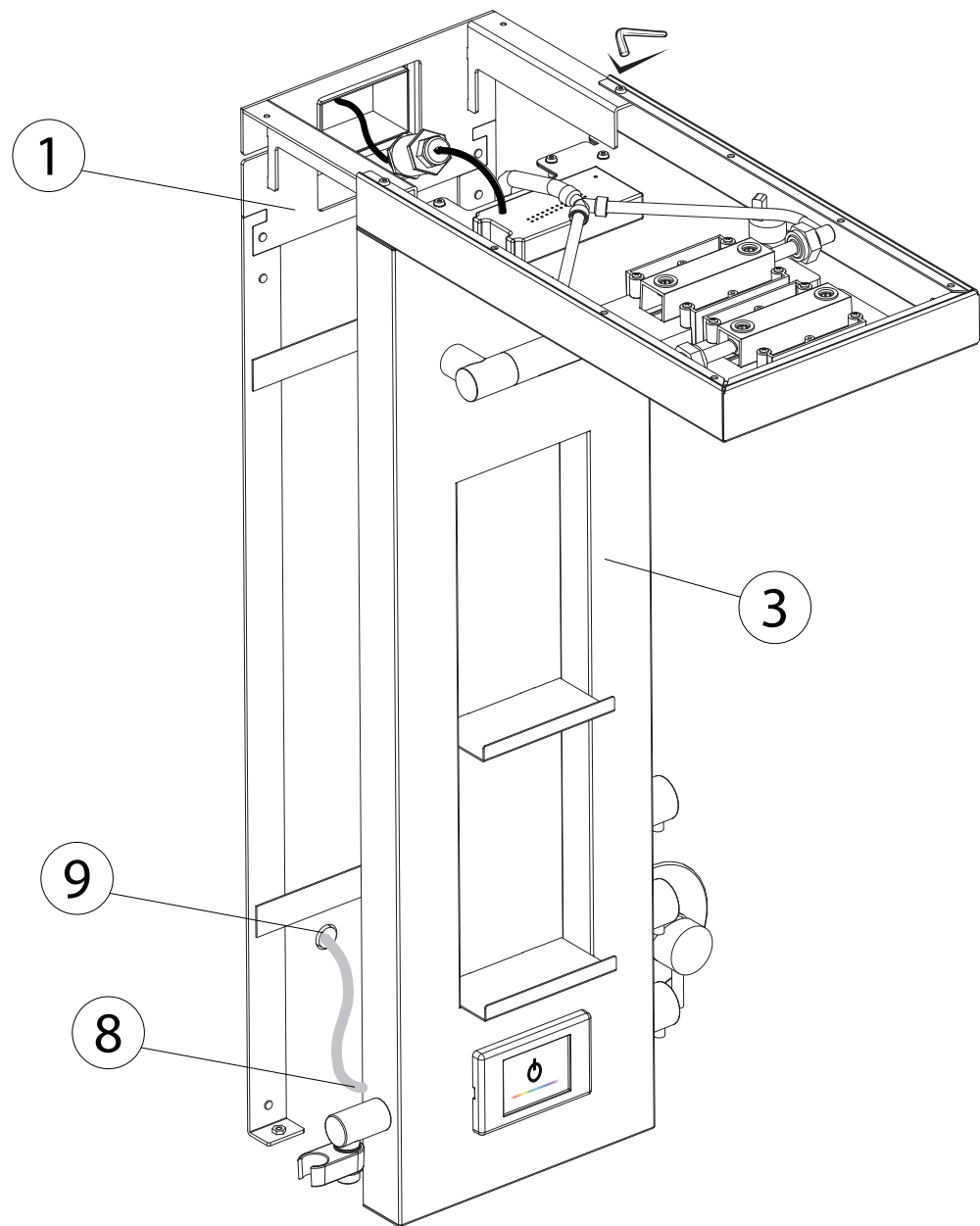


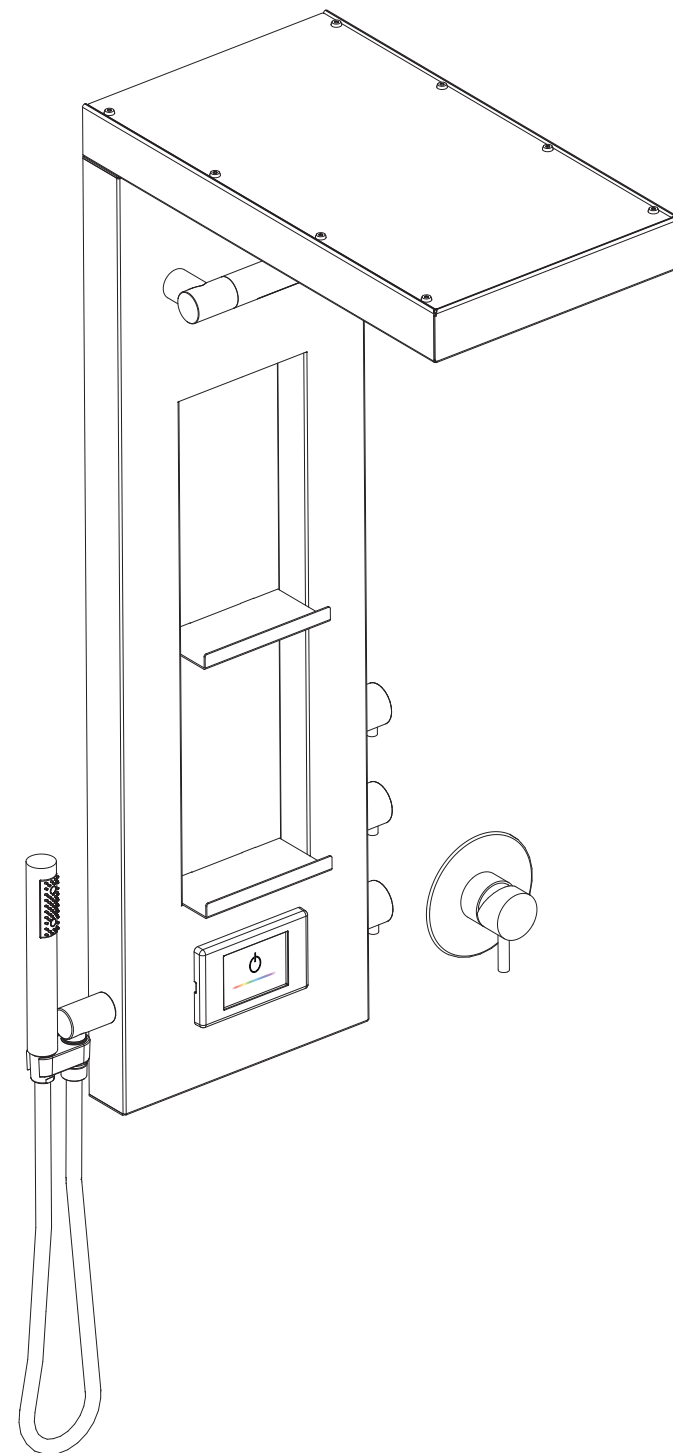
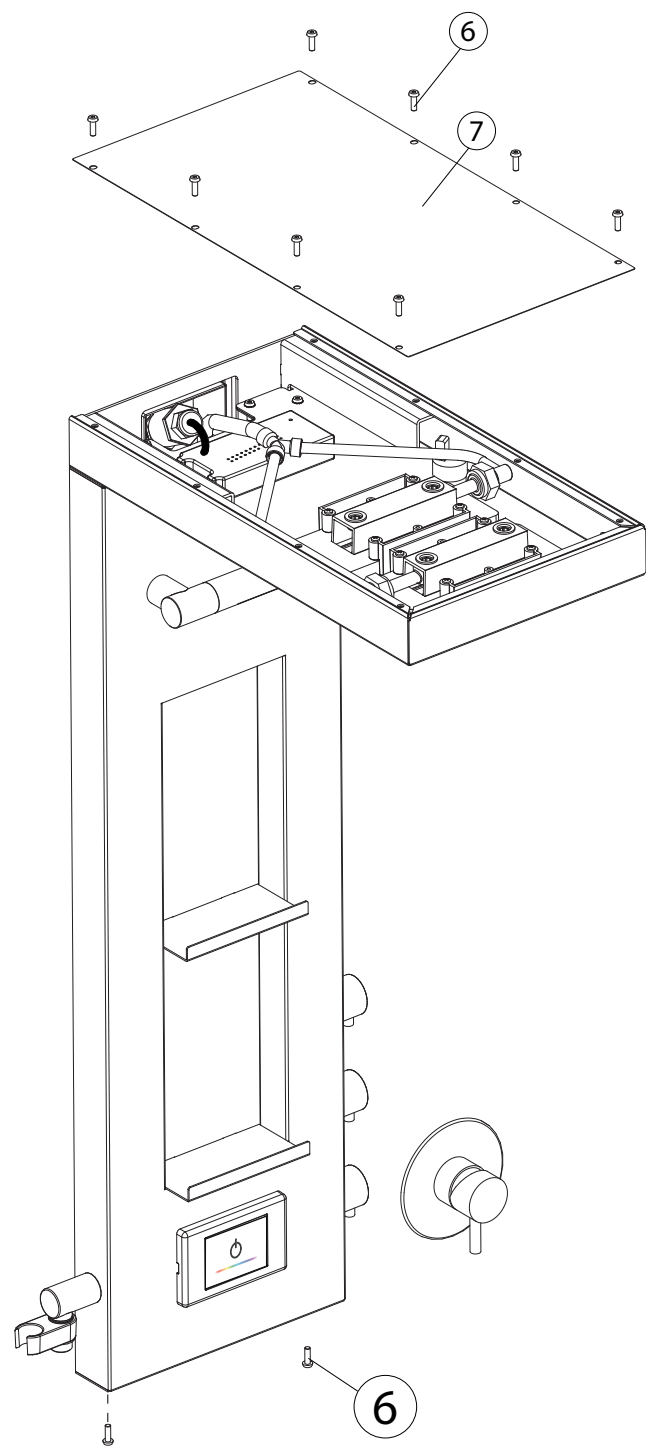
INDOSSARE GUANTI DI PROTEZIONE.  
 WEAR PROTECTIVE GLOVES.  
 SCHUTZHANDSCHUHE TRAGEN.  
 UTILISER DES GANTS DE PROTECTION.  
 UTILICE GUANTES DE PROTECCIÓN.  
 ИСПОЛЬЗОВАТЬ ЗАЩИТНЫЕ ПЕРЧАТКИ











**Premessa introduttiva**

Per l'installazione ideale, la colonna deve essere ad un'altezza di circa 2000 mm da terra. (Intendendo la distanza compresa tra il lato inferiore del soffione ed il piatto doccia) indicare (Pag. 5)  
**La Portata consigliata per un buon funzionamento è di 14 litri al minuto.**  
**Il miscelatore non è incluso nella confezione.**

Il pannello York in acciaio inox è composto da :

- 3 funzioni doccia gestite da tre comandi manuali collocati lateralmente
- Soffione con doppio getto pioggia autopulente e orientabile
- Soffione con getto cascata orientabile
- Doccia di servizio

-3 funzioni sensoriali gestite elettronicamente da una tastiera comandi.

**Cromoterapia**

- al primo tocco si attiva il ciclo con cambio colore
- il secondo tocco blocca il ciclo sul colore visualizzato
- al terzo tocco si spegne il sistema

Nel caso non vengano trasmessi comandi al sistema è prevista una funzione di Time-Out che spegne il dispositivo dopo 30 minuti circa.

Predisposizione

**Attenzione!**

**Realizzare il punto esatto della presa acqua nell'area (inferiore) indicata nel disegno (Pag.4)**  
**Predisporre una scatola a tre moduli 14 nell'area (superiore) indicata nel disegno (Pag. 4)**

È consigliabile eseguire queste due operazioni con l'ausilio del telaio posizionato a muro .

Collocare all'esterno della doccia una scatola di derivazione (190x190x70 non inclusa in confezione) che dovrà accogliere la scatola del trasformatore (13), da installare fuori dalle zone 1 e 2 indicate nella norma CEI 64-8/7, dove verrà alloggiato il trasformatore a 7V ~ / 230V ~ - 50/60 Hz, comprensivo di filtro (13). Per il collegamento di questa scatola utilizzare un tubo corrugato del diametro di 20 mm.

**Procedure per l'installazione della colonna:**

-Verificare appoggiando il telaio a muro 1 e 1a che le aree combacino con la presa acqua (9) inferiore e la scatola di derivazione (14) superiore. (Pag. 4-6)

Procedere con il fissaggio del telaio 1 e 1a, verificando che siano perfettamente a piombo, segnare con una matita in corrispondenza dei fori e procedere con la foratura (punta Ø 6 mm) e l'inserimento dei tasselli (2). (Pag. 8)

Infine fissare definitivamente il telaio a muro con le viti (2). (Pag.8)

Installare la scatola con il trasformatore (13) dettaglio (Pag. 9).

-Posizionare tutto il blocco della colonna (3) sul telaio (1) e assicurarla temporaneamente con le viti (6) (Pag.10)

Questo serve per lasciare lo spazio necessario per operare nella parte posteriore della colonna.

Eseguire i collegamenti acqua e corrente come indicato (Pag.10-1)

- Proseguire con il montaggio definitivo della colonna, sbloccando le viti (6), facendola slittare fino a completa aderenza con la parete.

- Fissare definitivamente la colonna avvitando il coperchio superiore (7) e la parte inferiore della colonna con le viti (6) (Pag.12)

- Montare il flessibile (10) e la doccia (11) e posizionare i ripiani (12) nelle specifiche sedi. (Pag.13)

**Impianto elettrico - Dati tecnici**

1. Allacciamento elettrico.....	220/230V ~ - 50/60 Hz - max 20va Corrente assorbita 0,1A classe di protezione II
2. Cavo di alimentazione.....	bipolare sezione 1mm <sup>2</sup> Deve essere ø esterno minimo ø 5 mm e massimo ø 13 mm. (non incluso in confezione)
3. Scatola con Trasformatore e filtro.....	(IP56) 7V ~ / 230V ~ - 50/60 Hz da installare al di fuori della zona di sicurezza (in conformità alla norma DIN VDE 0100, parte 10 -secondo prescrizione CEI 64/8)
4. Grado di protezione.....	IP x 5
5. Scheda elettronica.....	IP66/IP67
6. Tastiera di comando.....	IP65
7. Marchi di sicurezza.....	CE
8. Colonna york.....	4 led RGBmax 3 watt

**CE** Gli impianti elettrici, in conformità alle norme nazionali ed internazionali vigenti in materia, devono essere eseguiti da tecnici qualificati, ricordando di prevedere sull'alimentazione (230 V) un interruttore bipolare di sconnessione che deve risultare accessibile allo scopo di rendere possibile lo spegnimento della colonna in caso di guasto della stessa.

**RACCOMANDAZIONI PER IL CORRETTO UTILIZZO**

Un corretto utilizzo del prodotto Vi consentirà di evitare possibili danni al vostro ambiente bagno.

\* Per evitare che impurità o detriti possano giungere all'interno del prodotto dando origine a problemi di funzionamento, spurgare sempre l'impianto prima di collegare i tubi di alimentazione.

**È consigliabile installare all'ingresso dell'impianto un apposito filtro.**

\* Per evitare che il calcare intasi il diffusore, consigliamo di strofinare periodicamente gli ugelli in silicone per liberarli dal calcare e per mantenere il diffusore sempre pulito.

**PER LA PULIZIA**

Gentile Cliente,

Per conservare il più a lungo possibile l'aspetto del materiale, è necessario osservare alcune regole.

**Per la pulizia parti metalliche:** l'acqua contiene calcio che si deposita sulla superficie dei prodotti e forma macchie sgradevoli. Per la normale pulizia del prodotto è sufficiente utilizzare un panno umido con un po' di sapone, sciacquare ed asciugare. E' possibile quindi evitare la formazione di macchie di calcare asciugandolo dopo ogni uso.

**Nota importante:** si consiglia di usare solamente detersivi a base di sapone. Non impiegare mai detersivi o disinfettanti abrasivi o contenenti alcool, acido cloridrico o acido fosforico, Candeggina, Cloro etc.

**Pulizia degli ugelli in silicone:** il soffione è dotato del sistema "Easy-Clean" con ugelli in silicone. Il calcare è il peggior nemico delle docce per questo Bossini propone il sistema "Easy-Clean". Questi ugelli in silicone, sono estremamente resistenti al calore e proprio con l'acqua calda si dilatano facendo così staccare il primo strato di calcare. Inoltre, flettendo periodicamente con la mano, i ugelli in silicone, le insenature si liberano facilmente dal calcare. Con un semplice gesto la vostra doccia è sempre perfetta.

Caro cliente, le ricordiamo che, la garanzia sulla superficie dei nostri prodotti non è valida se, il materiale ha subito un trattamento diverso da quello da noi suggerito. **La garanzia non copre danni causati da deposito di calcare o impurità.**

**CONDIZIONI DI GARANZIA BOSSINI**

Gentile Cliente,

Ci complimentiamo con lei per aver scelto un prodotto Bossini e la ringraziamo per la fiducia accordataci. Il prodotto è garantito 2 anni contro vizi o difetti di fabbricazione.

**La garanzia non copre danni causati da:** installazione e/o utilizzo impropri, un'errata concezione dell'impianto, la normale usura, i danni causati da deposito di calcare o impurità, l'impiego di prodotti di pulizia e manutenzione diversi da quelli specificatamente indicati nelle presenti istruzioni. Inoltre Bossini non risponde dei costi di manodopera e/o danni, anche accidentali o conseguenti, occorsi durante l'installazione, riparazione o sostituzione del prodotto.

Le richieste di sostituzione in garanzia potranno essere avanzate solo presentando un documento datato comprovante l'acquisto del prodotto. La garanzia si riferisce unicamente ai difetti di fabbricazione e dà diritto esclusivamente alla riparazione o alla fornitura gratuita del pezzo riconosciuto difettoso. Il pezzo difettoso dovrà essere restituito a Bossini in porto franco, accom(pag.nato da un rapporto di descrizione del difetto. Bossini si riserva il diritto di ispezionare il pezzo contestato per valutare l'applicabilità della garanzia.

**La garanzia decorre dalla data di acquisto del prodotto,** comprovata da documentazione riscontrabile (fattura, scontrino fiscale) e non è rinnovabile. Per ulteriori informazioni potete contattare Bossini o il rivenditore di zona.