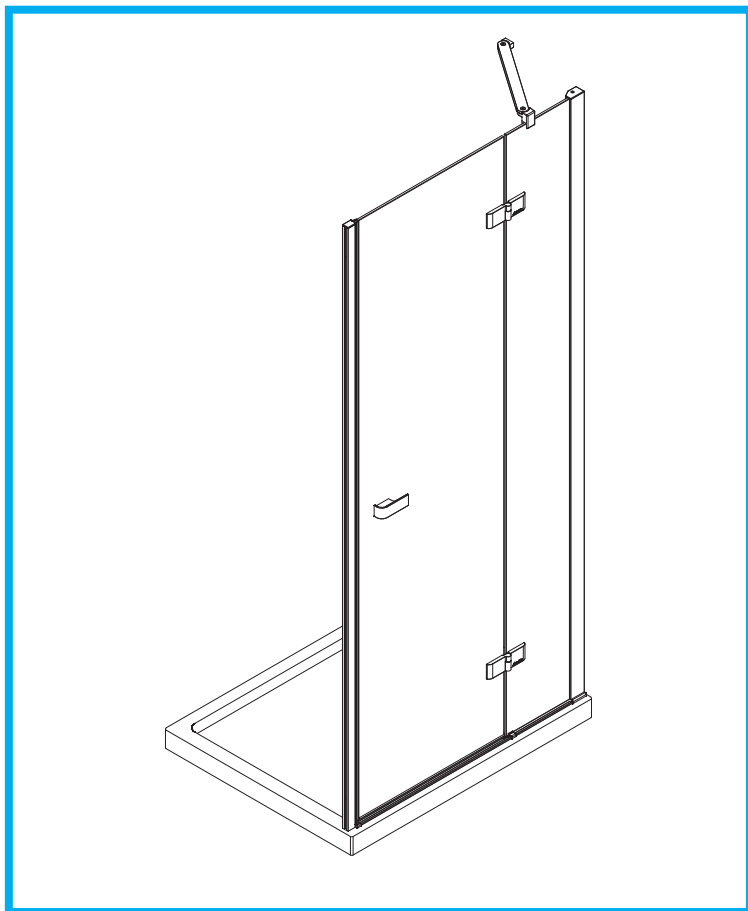


# OTTO STANDARD NICCHIA 1AB



## **IT** INDICE

- 1. FERRAMENTA ..... 2
- 2. INSTALLAZIONE DESTRA (la sinistra è speculare) 3

## **GB** CONTENTS

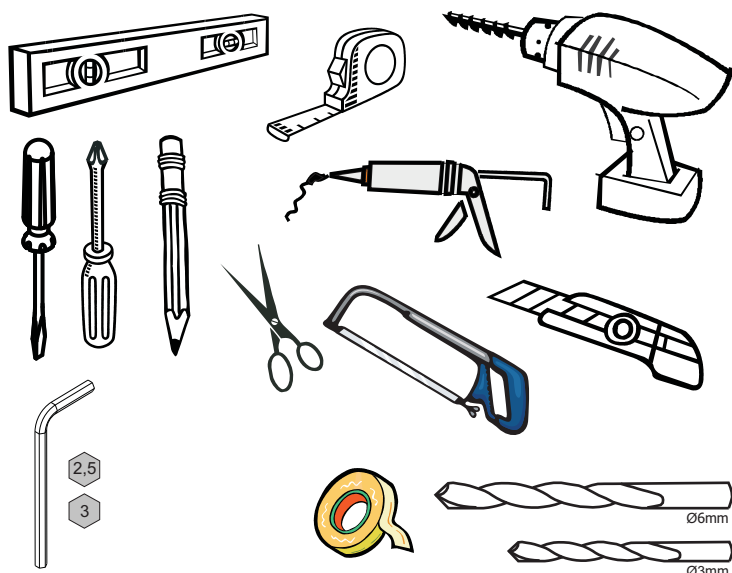
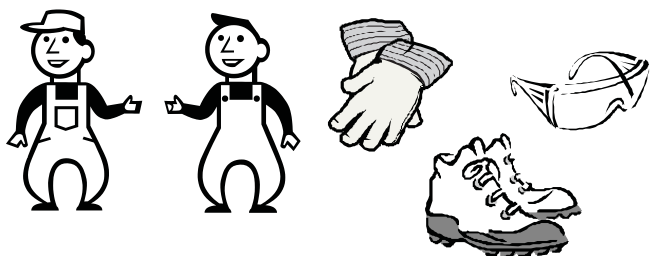
- 1. HARDWARE KIT ..... 2
- 2. INSTALLATION RIGHT VERSION (left is specular) 3

## **D** INHALTSVERZEICHNIS

- 1. EISENWAREN-KIT ..... 2
- 2. MONTAGE DER RECHTSSAUSFÜHRUNG (link ist spiegelgleich) 3

## **F** INDEX

- 1. QUINCAILLERIE ..... 2
- 2. INSTALLATION DROITE ( la gauche est speculaire) 3

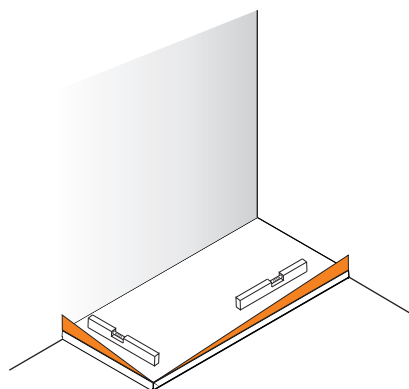


**IT** ATTENZIONE:  
VERIFICARE LA BOLLA

**GB** ATTENTION:  
VERIFY THE FLATNESS

**D** ACHTUNG:  
DIE WAAGERECHTIGKEIT KONTROLLIEREN

**F** ATTENTION:  
VÉRIFIER LE FIL À PLOMB

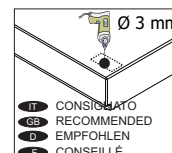


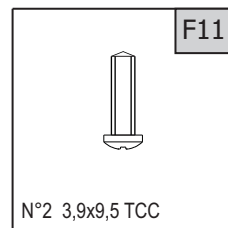
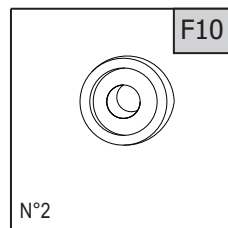
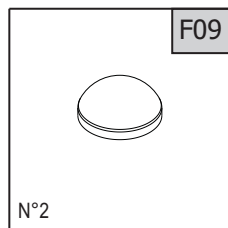
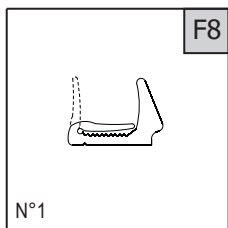
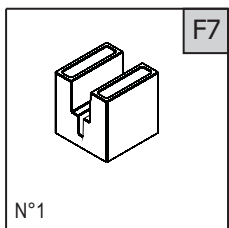
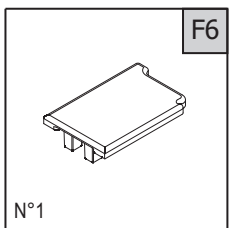
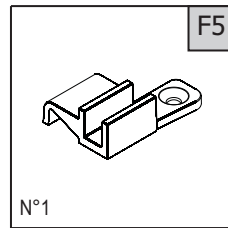
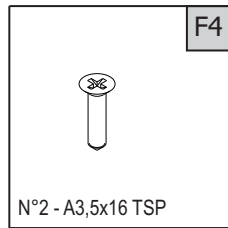
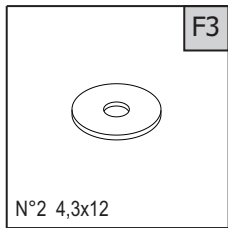
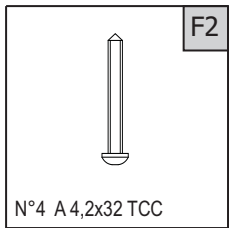
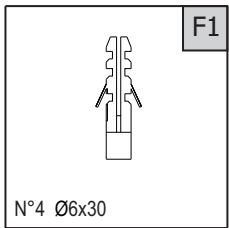
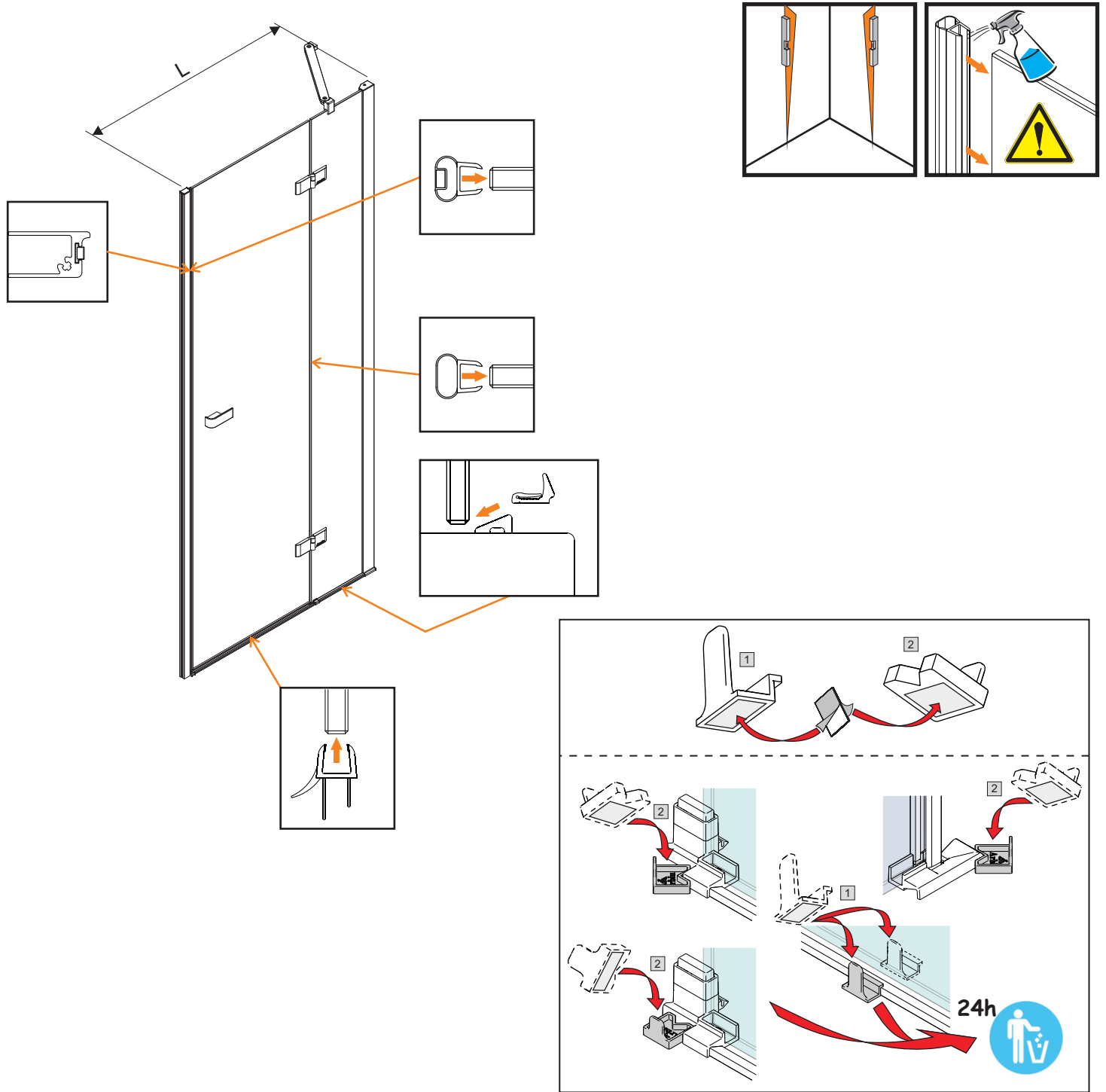
**IT** Quando consentito, è consigliato di forare la superficie per il fissaggio del ferma-vetro.

**GB** If allowed, in order to fix the glass-stop it is advised to perforate the surface.

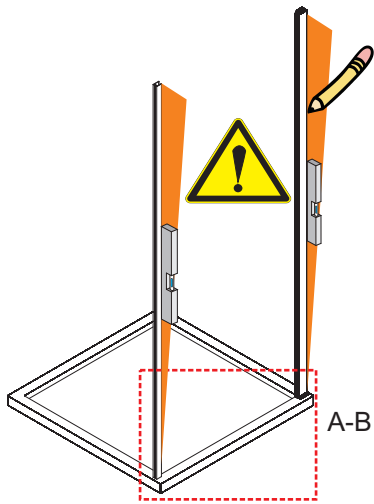
**D** Wenn möglich, für die Befestigung des Glashalters es ist empfohlen die Bohrung der Oberfläche.

**F** Quand possible, il est conseillé percer la surface pour la fixation du arrêto-verre.

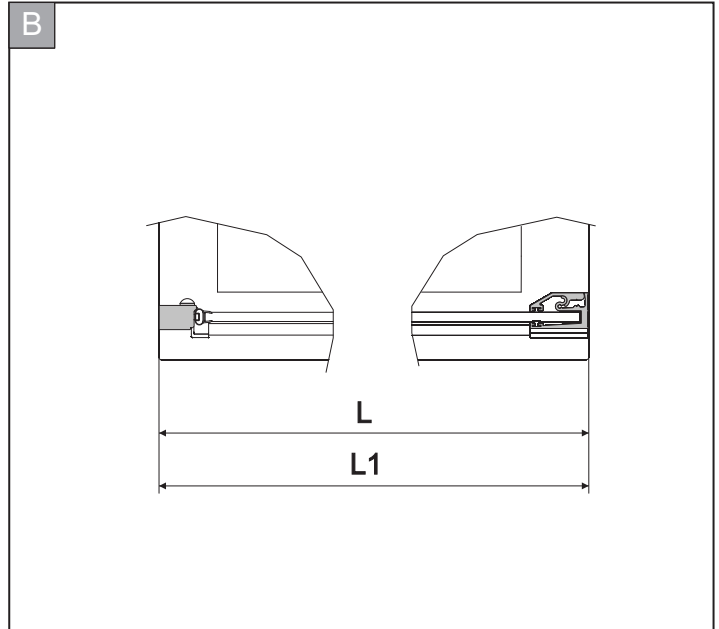
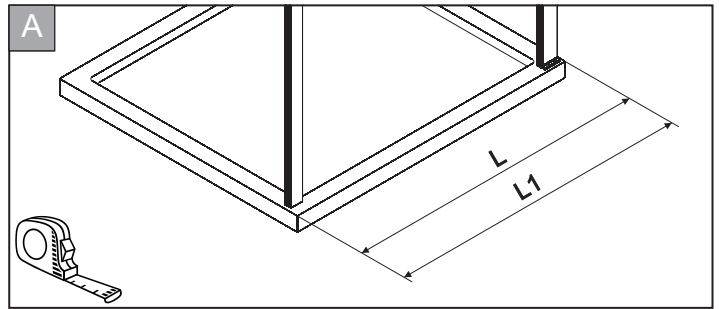




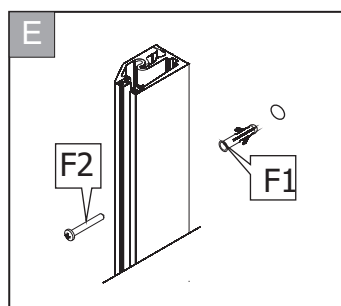
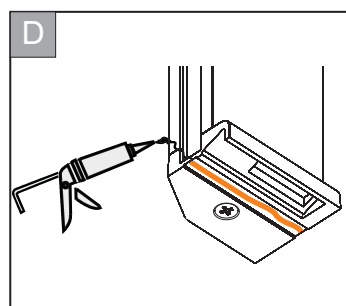
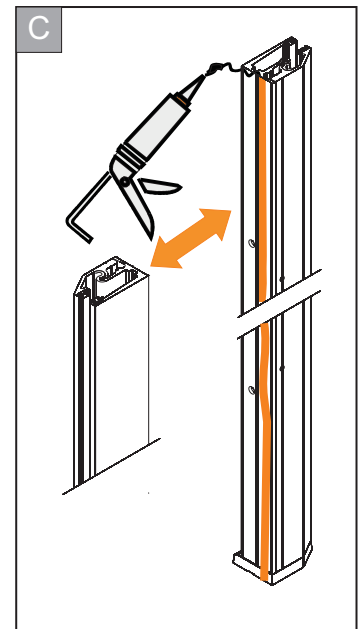
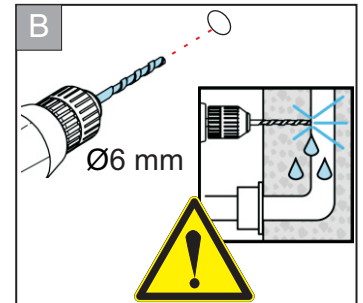
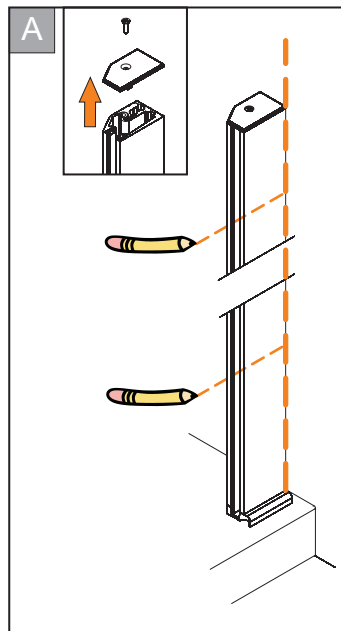
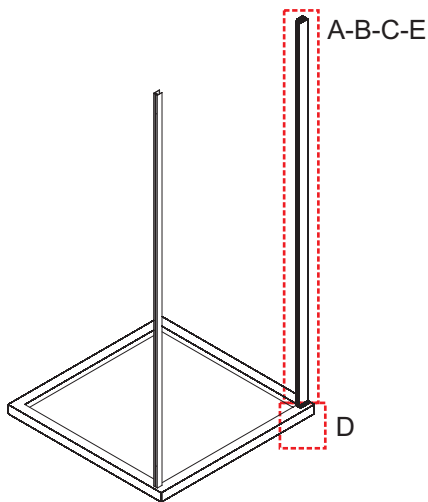
01



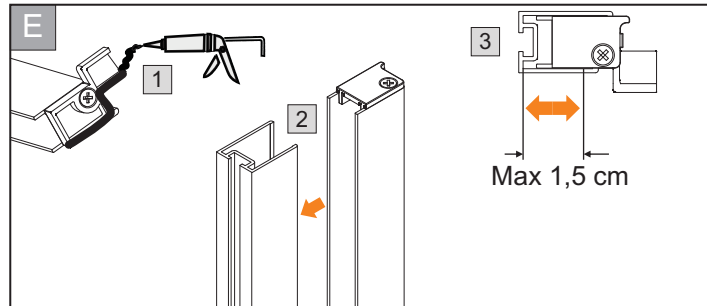
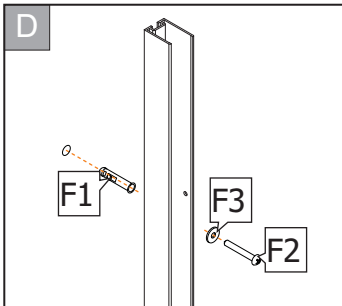
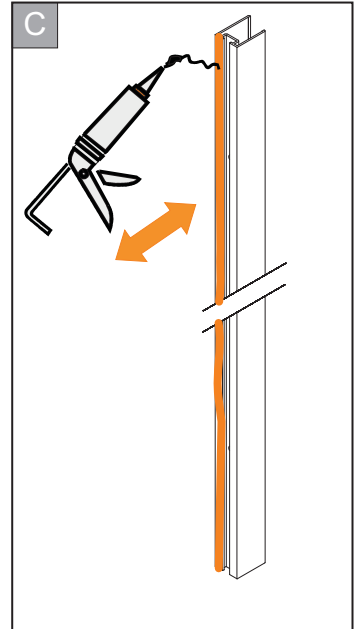
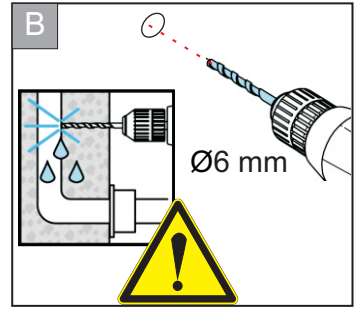
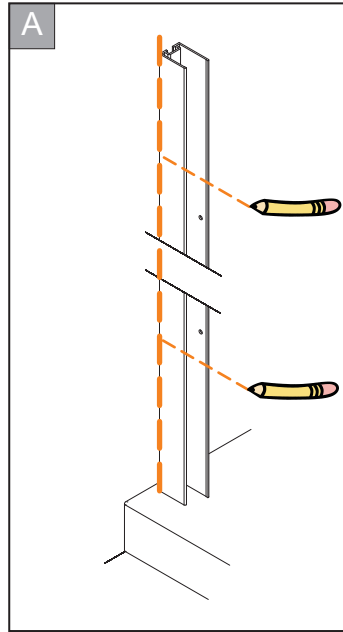
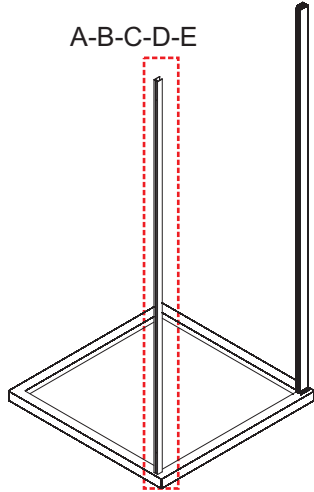
L1	L MIN	L MAX
75	73,5	78
80	78,5	83
85	83,5	88
90	88,5	93
95	93,5	98
100	98,5	103
105	103,5	108
110	108,5	113
115	113,5	118
120	118,5	123
125	123,5	128



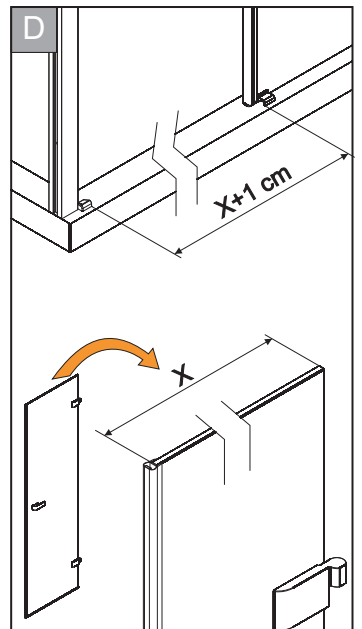
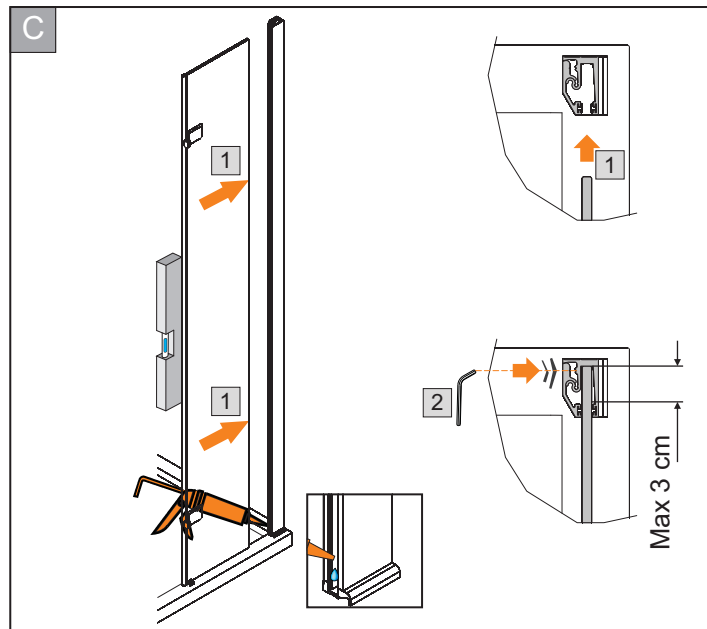
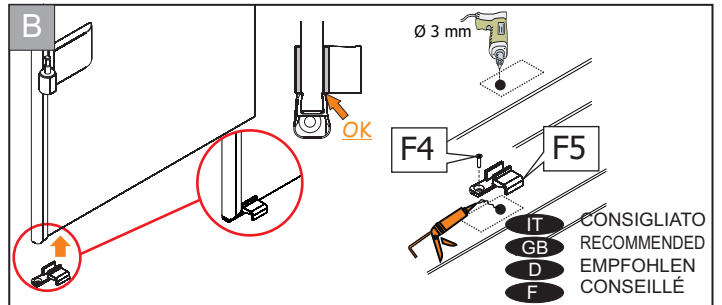
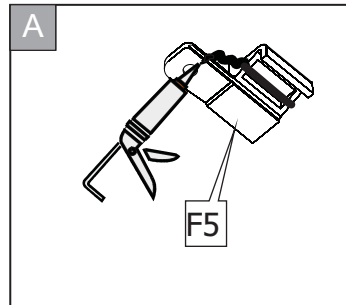
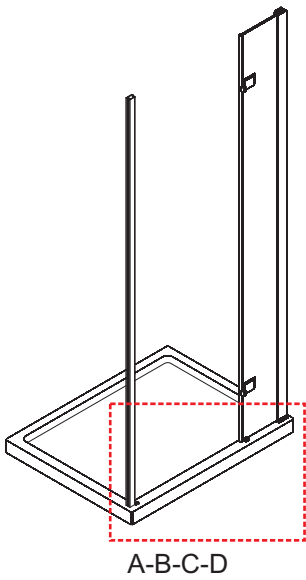
02



03

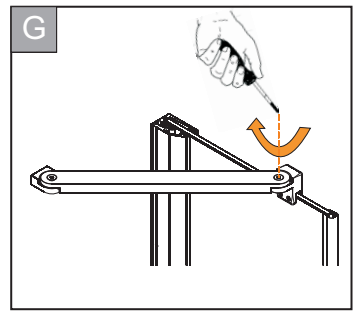
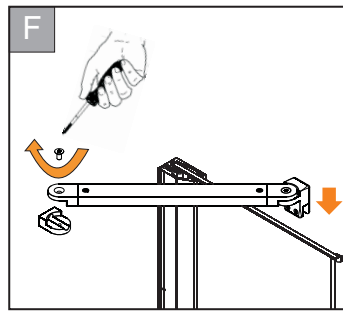
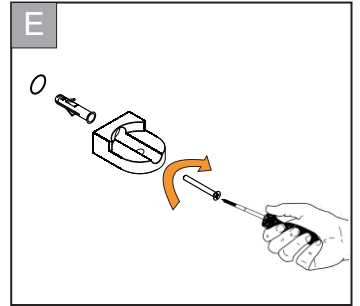
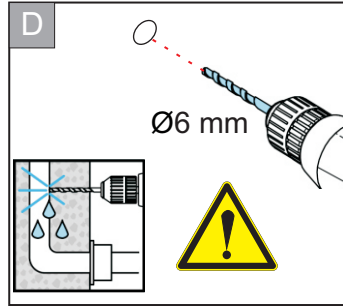
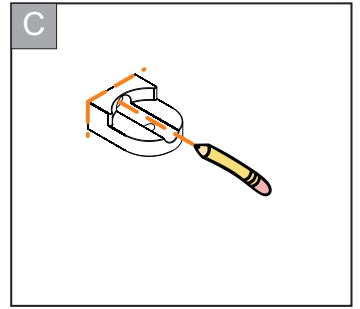
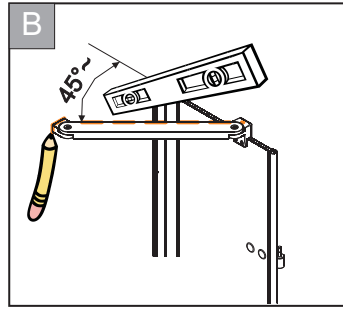
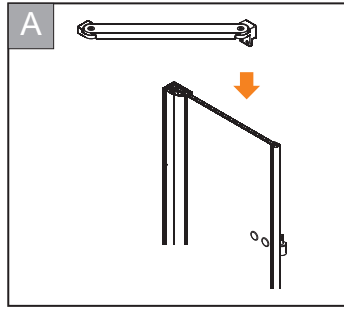
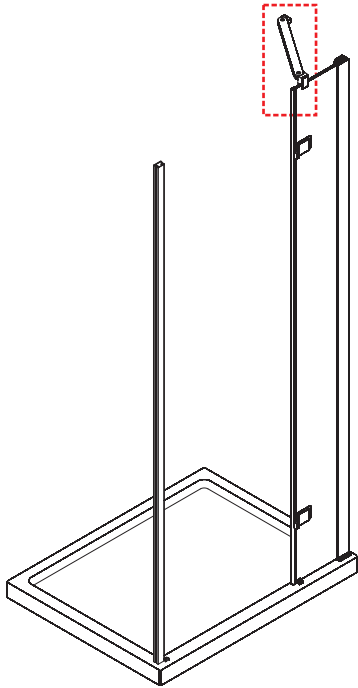


04

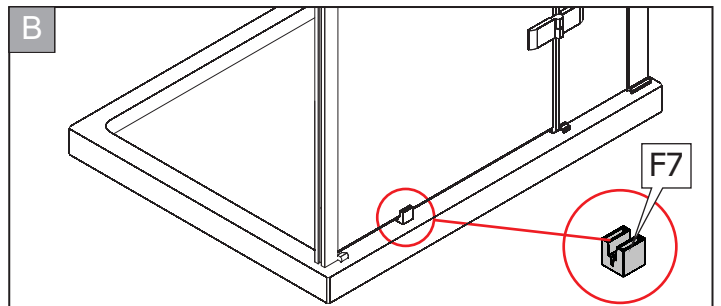
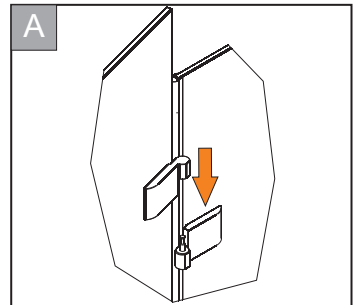
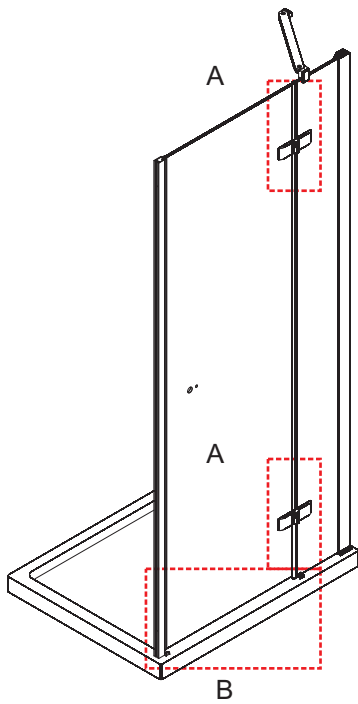


05

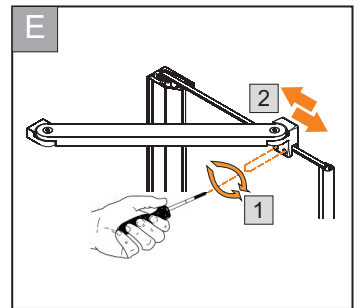
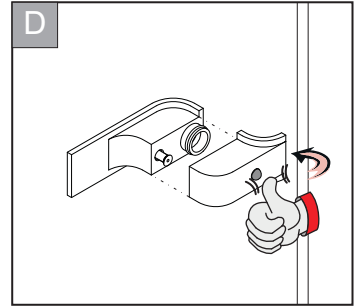
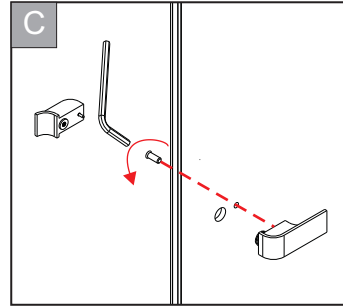
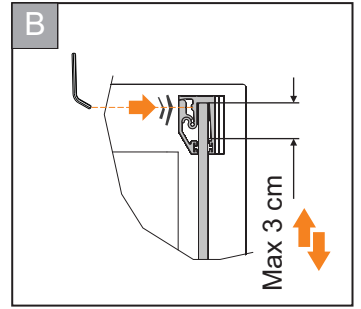
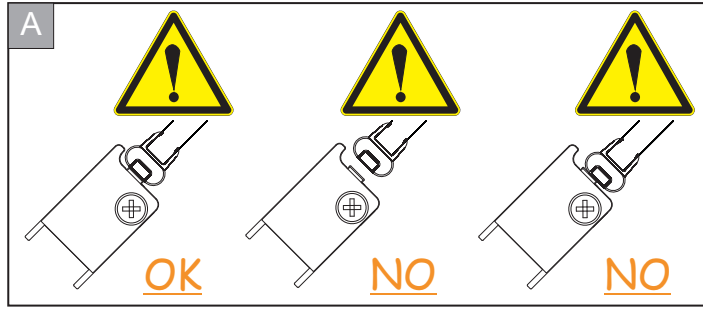
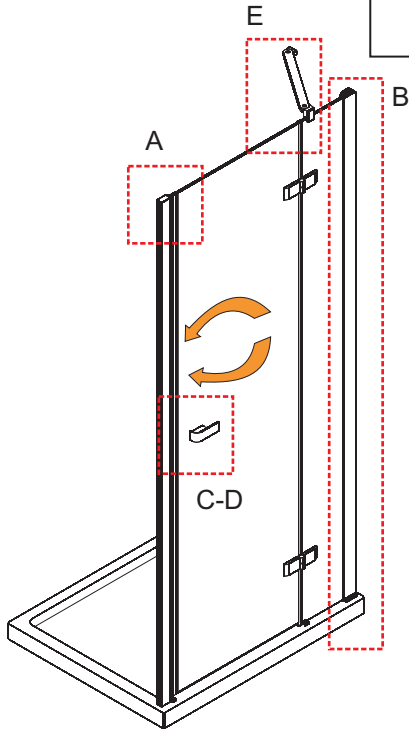
A-B-C  
D-E-F-G



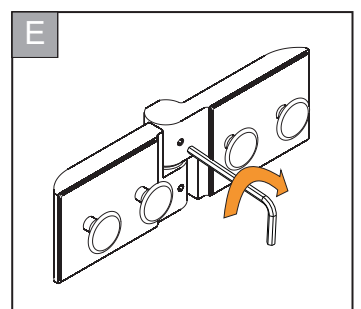
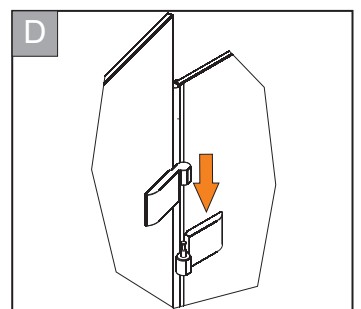
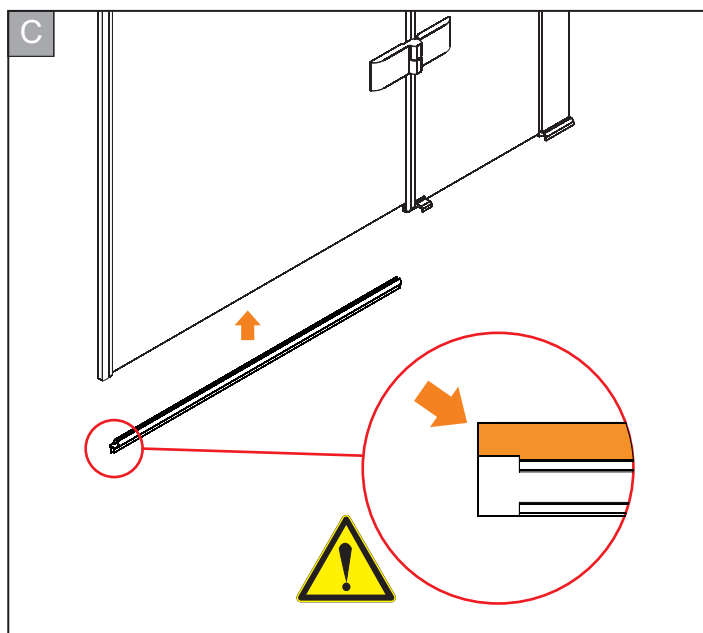
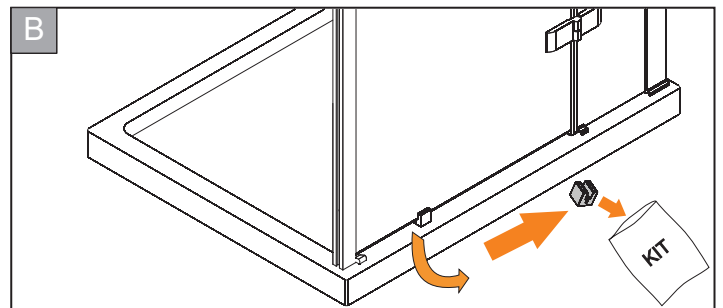
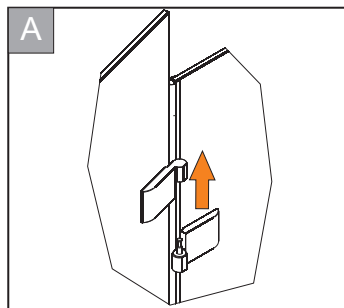
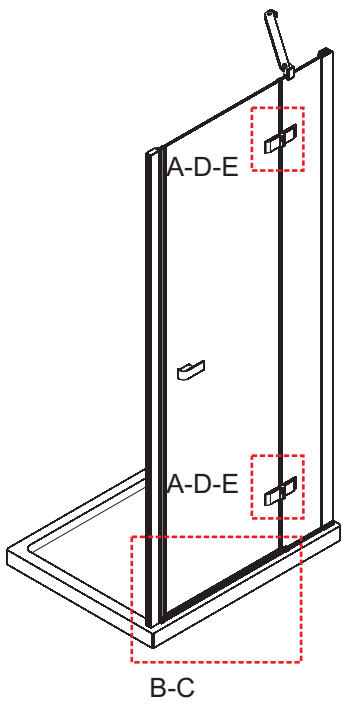
06



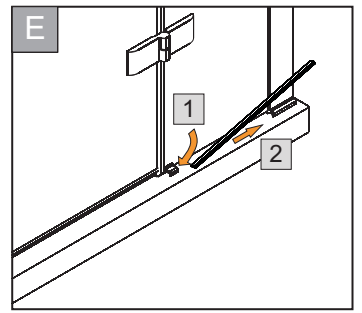
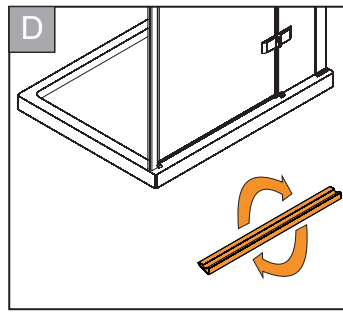
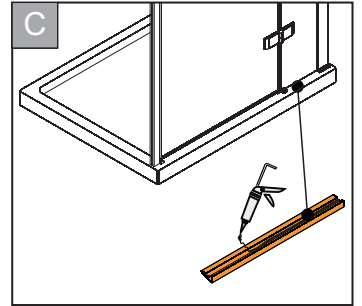
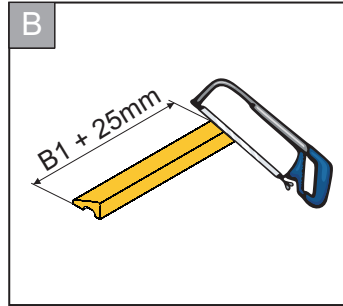
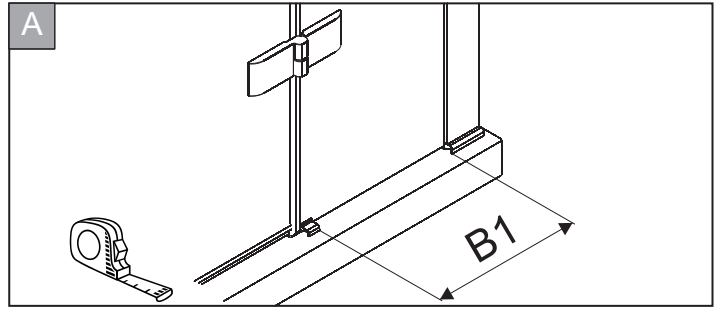
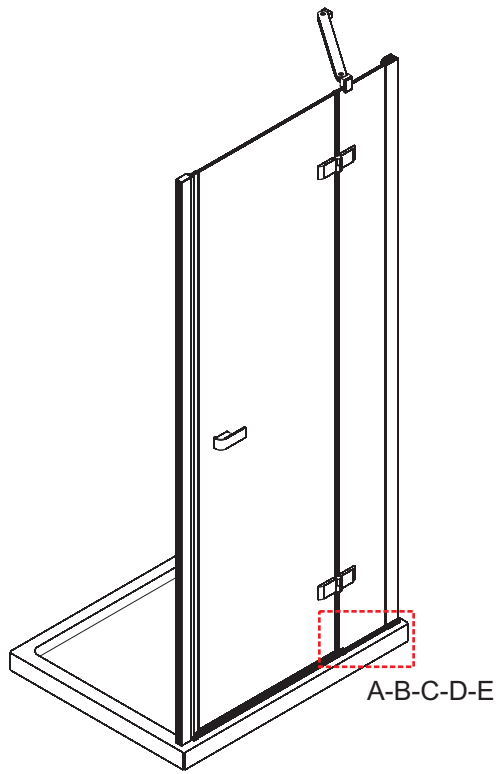
07



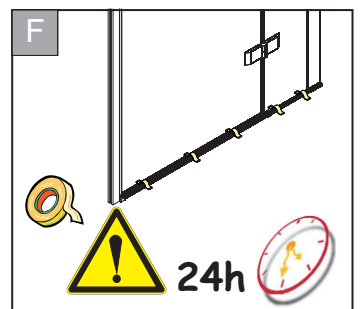
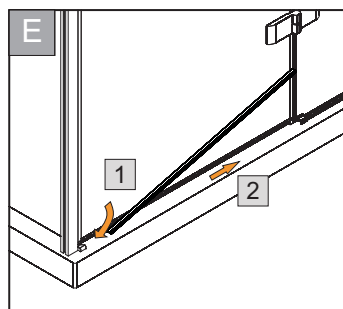
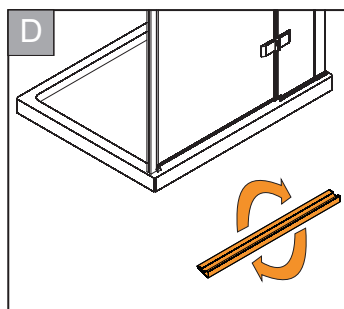
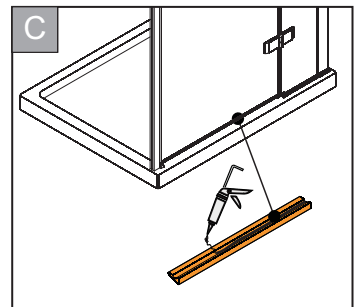
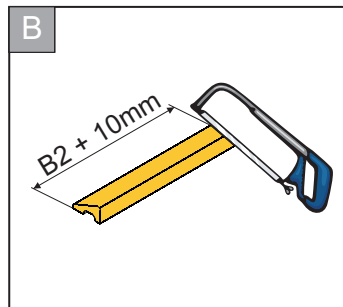
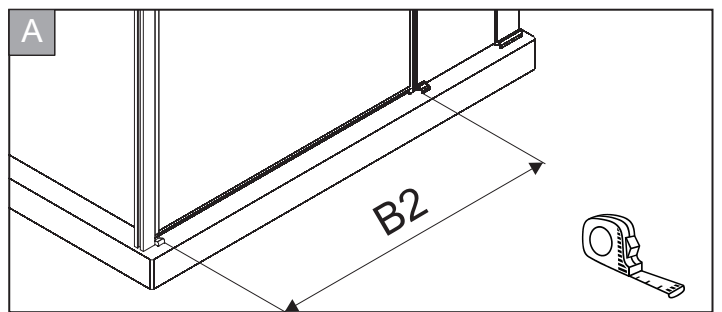
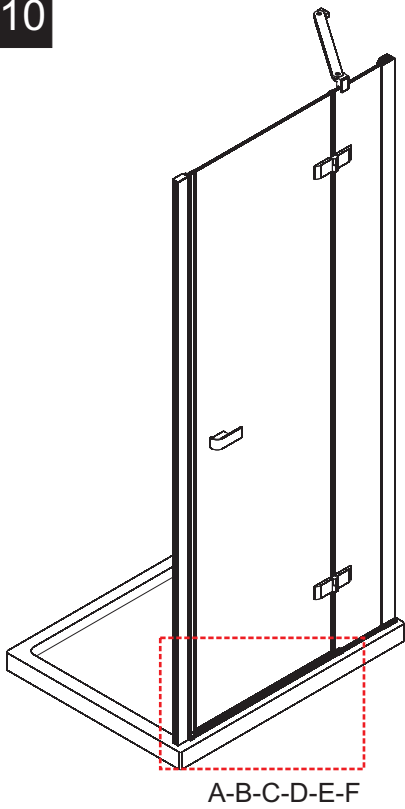
08



09



10



11

