

Serie pro



atmoBLOCK , turboBLOCK e Balkon



Caldaia murale per riscaldamento e produzione di acqua calda sanitaria, per installazione interna ed esterna.

## Dati tecnici atmoBLOCK pro / pro Balkon

Dati tecnici pro		Unità	VMW IT 200/3-3M (B)	VMW IT 240/3-3M
Potenza termica nominale (Pn)		kW	20,0	24,0
Portata termica nominale (Qn)		kW	22,2	26,7
Potenza termica minima modulata (Pr)		kW	8,0	9,6
Portata termica minima modulata (Qr)		kW	8,9	10,7
Rendimento termico utile alla potenza nominale		%	90	90
Rendimento termico utile al 30% del carico nominale		%	90	90
Perdite di calore max. al mantello <sup>1)</sup> ( $\Delta T = 50 K$ )		%	1,0	1,0
Perdite al camino con bruciatore funzionante-Pf (Pn/Pr)		%	7,0 / 7,5	7,0 / 7,5
Perdite al camino con bruciatore spento		%	<0,1	<0,1
Consumo a potenza nominale	Metano(G20)	m <sup>3</sup> /h	2,3	2,8
	GPL(G30)	kg/h	1,8	2,1
Pressione gas in ingresso	Metano	mbar	20	20
	GPL (Butano/Propano)	mbar	28/37	28/37
Temperatura fumi (Metano)	(Pn/Pr)	°C	120/87	130/86
Portata massica fumi (Metano)	(Pn/Pr)	kg/h	58,3/43,6	64,4/60
Eccesso d'aria (Metano)	(Pn/Pr)	$\lambda$	1,9 / 4,2	2,0 / 4,7
Tenore O <sub>2</sub> (Metano) (fumi secchi)	(Pn/Pr)	%	-	11,9 - 17,5
Tenore di NO <sub>x</sub>	(Pn)	mg/kWh	138	148
Area netta dell'interruttore di tiraggio (A)		m <sup>2</sup>	0,030	0,034
Ceff. di accidentalità interruttore di tiraggio (Z)		-	2,2	2,6
Tiraggio minimo (Perdita di carico lato fumi)		Pa	2,5	2,5
Temperatura minima in andata		°C	35	35
Temperatura massima in andata		°C	85	85
Contenuto d'acqua del generatore		l	3,0	3,5
Capacità vaso di espansione		l	6,0	6,0
Massimo contenuto d'acqua in impianto <sup>2)</sup>		l	120	120
Pressione di precarica vaso d'espansione		bar	1,0	1,0
Sovrappressione massima di esercizio riscaldamento		bar	3,0	3,0
Campo di prelievo acqua sanitaria ( $\Delta T = 30K$ )		l/min	1,5-9,6	1,5-11,5
Temperatura di regolazione acqua calda sanitaria		°C	35-65	35-65
Minima pressione idrica		bar	0,15	0,15
Massima pressione idrica lato sanitario		bar	10	10
Alimentazione elettrica		V/Hz	230/50	230/50
Potenza elettrica totale/Potenza elettrica della pompa (max velocità)		W	110/83	110/83
Raccordi riscaldamento		Poll.	R 3/4	R 3/4
Raccordi acqua sanitaria		Poll.	R 1/2	R 1/2
Raccordi gas (GPL 12 x 1mm)		Poll.	R 3/4	R 3/4
Altezza (pro/pro Balkon)		mm	700/800	700/800
Profondità		mm	300	300
Larghezza		mm	410	410
Raccordo scarico gas combust		Ø mm	110	130
Peso		kg	29	30
Grado di protezione		IP	X4D	X4D
Certificazione		CE	85BQ0288	85BQ0288

Camera aperta Tiraggio naturale Tipo B<sub>11BS</sub> Cat. II<sub>2H3+</sub>

1) Valore dipendente dalla temperatura del locale d'installazione

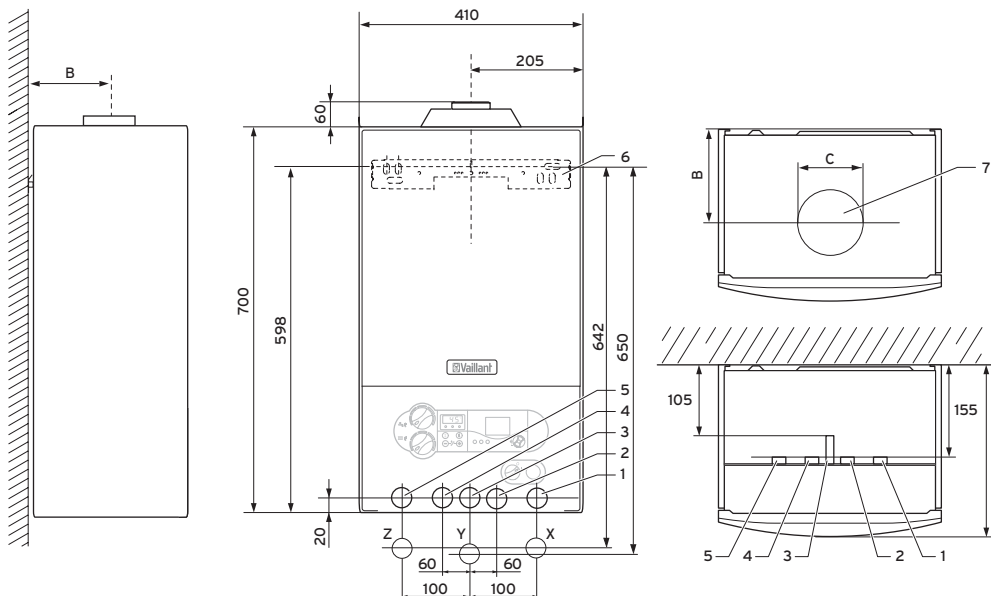
2) Per impianti con contenuti d'acqua maggiore, prevedere un vaso di espansione supplementare

Gli apparecchi sono omologati per funzionare anche con miscela 50 Vol. % Propano - 50 Vol. % Aria



## Dati tecnici atmoBLOCK pro

### VMW atmoBLOCK pro

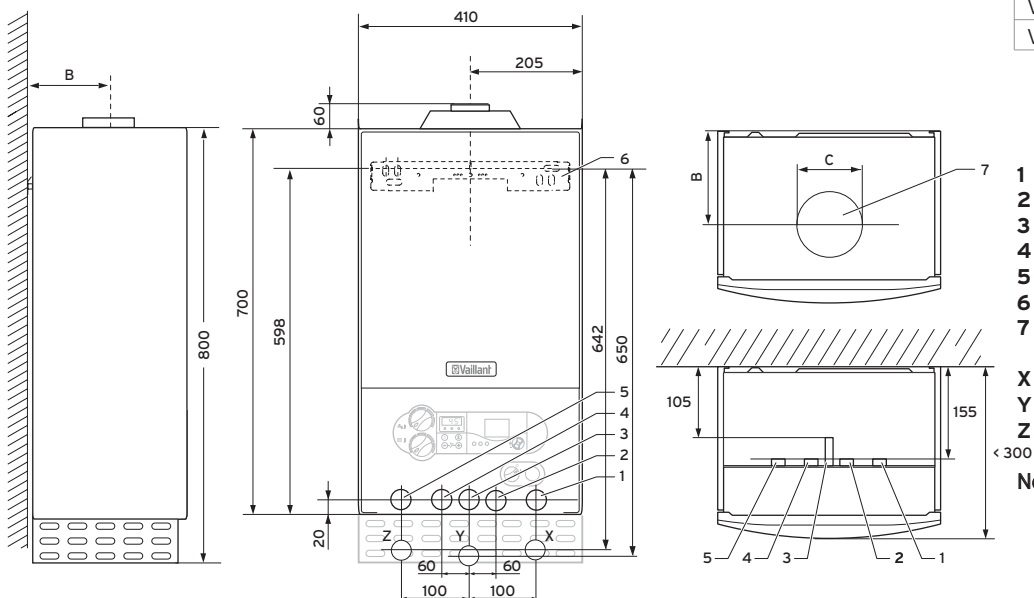


- 1 Ritorno riscaldamento R 3/4"
- 2 Raccordo acqua fredda R 1/2"
- 3 Raccordo gas R 3/4"
- 4 Raccordo acqua calda R 1/2"
- 5 Andata riscaldamento R 3/4"
- 6 Staffa di sostegno apparecchio
- 7 Raccordo per il condotto di scarico fumi
- X Ritorno riscaldamento R 3/4"
- Y Raccordo gas R 3/4"
- Z Andata riscaldamento R 3/4"

**Nota:** X, 2, Y, 4, Z per impianti già esistenti Vaillant  
1, 2, 3, 4, 5 per nuovi impianti.

Modelli	B mm	C mm
VMW IT 200/3-3M	180	110
VMW IT 240/3-3M	180	130

### VMW atmoBLOCK pro Balkon



- 1 Ritorno riscaldamento R 3/4"
- 2 Raccordo acqua fredda R 1/2"
- 3 Raccordo gas R 3/4"
- 4 Raccordo acqua calda R 1/2"
- 5 Andata riscaldamento R 3/4"
- 6 Staffa di sostegno apparecchio
- 7 Raccordo per il condotto di scarico fumi
- X Ritorno riscaldamento R 3/4"
- Y Raccordo gas R 3/4"
- Z Andata riscaldamento R 3/4"

**Nota:** X, 2, Y, 4, Z per impianti già esistenti Vaillant  
1, 2, 3, 4, 5 per nuovi impianti.

Misure in mm.

**Dati tecnici**  
**turboBLOCK pro / pro Balkon**

<b>Dati tecnici pro</b>		<b>Unità</b>	<b>VMW IT 202/4-3M (B)</b>	<b>VMW IT 242/4-3M</b>
Potenza termica nominale (Pn)		kW	20,0	23,7
Portata termica nominale (Qn)		kW	21,6	25,5
Potenza termica minima modulata (Pr)		kW	8,0	9,6
Portata termica minima modulata (Qr)		kW	8,9	10,7
Rendimento termico utile alla potenza nominale		%	92,7	93
Rendimento termico utile al 30% del carico nominale		%	92,4	91,4
Perdite di calore max. al mantello <sup>1)</sup> ( $\Delta T = 50 K$ )		%	2,0	2,0
Perdite al camino con bruciatore funzionante-Pf (Pn/Pr)		%	7,5/12,0	7,5/12,0
Perdite al camino con bruciatore spento		%	<0,1	<0,1
Consumo a potenza nominale	Metano(G20)	m <sup>3</sup> /h	2,3	2,8
	GPL(G30)	kg/h	1,8	2,1
Pressione gas in ingresso	Metano	mbar	20	20
	GPL (Butano/Propano)	mbar	28/37	28/37
Temperatura fumi (Metano)	(Pn/Pr)	°C	135/90	130/90
Portata massica fumi (Metano)	(Pn/Pr)	kg/h	51,8/47,2	64,4/60
Eccesso d'aria (Metano)	(Pn/Pr)	$\lambda$	1,7/8,5	1,7/4,2
Tenore CO <sub>2</sub> (Metano) (fumi secchi)	(Pn/Pr)	%	6,7/2,3	6,02/2,3
Tenore di NO <sub>x</sub>	(Pn)	mg/kWh	-	122
Temperatura minima in andata		°C	35	35
Temperatura massima in andata		°C	85	85
Contenuto d'acqua del generatore		l	2,0	3,5
Capacità vaso di espansione		l	6,0	6,0
Pressione di precarica del vaso di espansione		bar	1,0	1,0
Massimo contenuto d'acqua in impianto <sup>2)</sup>		l	120	120
Sovrappressione massima di esercizio riscaldamento		bar	3,0	3,0
Campo di prelievo acqua sanitaria ( $\Delta T = 30K$ )		l/min	1,5/9,6	1,5 - 11,5
Temperatura di regolazione acqua calda sanitaria		°C	35-65	35-65
Minima pressione idrica		bar	0,15	0,15
Sovrappressione massima di esercizio sanitario		bar	10	10
Alimentazione elettrica		V/Hz	230/50	230/50
Potenza elettrica totale/Potenza elettrica della pompa (max velocità)		W	135/83	145/83
Raccordi riscaldamento		Poll.	R 3/4	R 3/4
Raccordi acqua sanitaria		Poll.	R 1/2	R 1/2
Raccordi gas (GPL 12 x 1mm)		Poll.	R 3/4	R 3/4
Altezza		mm	700	700
Profondità		mm	300	300
Larghezza		mm	410	410
Raccordo scarico gas combust/aspirazione				
aria comburente coassiale <sup>3)</sup>		Ø mm	60/100	60/100
Peso		kg	35	36
Grado di protezione		IP	X4D	X4D
Certificazione		CE	0694BR1060	0694BR1060

**Camera stagna Munita di ventilatore Tipo C<sub>12r</sub>, C<sub>32r</sub>, C<sub>42r</sub>, C<sub>52r</sub>, C<sub>62</sub>**

**Cat. II<sub>2H3+</sub>**

**Camera aperta Munita di ventilatore Tipo B<sub>22</sub>**

1) Valore dipendente dalla temperatura del locale d'installazione

2) Per impianti con contenuti d'acqua maggiore, prevedere un vaso d'espansione supplementare

3) Possibili configurazioni di scarico gas combust/aspirazione aria comburente:

- coassiale Ø 60/100 mm - coassiale Ø 80/125 mm (con set adattatore art. 303814)

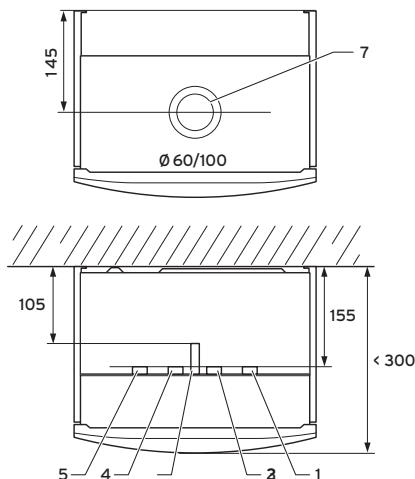
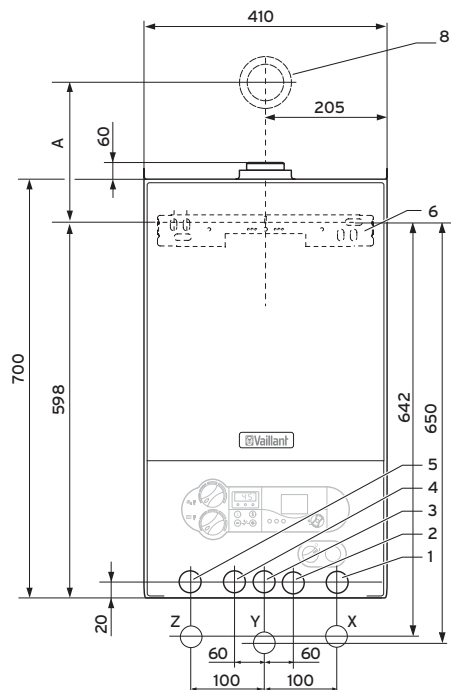
- sdoppiato Ø 80/80 mm - sdoppiato B<sub>22</sub> Ø 80 mm (art. 303815)

Gli apparecchi sono omologati per funzionare anche con miscela 50 Vol. % Propano - 50 Vol. % Aria



## Dati tecnici turboBLOCK pro / pro Balkon

### VMW turboBLOCK pro



- 1 Ritorno riscaldamento R 3/4"
- 2 Raccordo acqua fredda R 1/2"
- 3 Raccordo gas R 3/4"
- 4 Raccordo acqua calda R 1/2"
- 5 Andata riscaldamento R 3/4"
- 6 Staffa di sostegno apparecchio
- 7 Raccordo gas combusti/aria comburente
- 8 Passante a parete condotto gas combusti/aria comburente
- X Ritorno riscaldamento R 3/4"
- Y Raccordo gas R 3/4"
- Z Andata riscaldamento R 3/4"

**Nota:** X, 2, Y, 4, Z per impianti già esistenti Vaillant  
1, 2, 3, 4, 5 per nuovi impianti.

Sistemi di scarico	A mm
Curva a 90° da 60/100 mm	224
Sdoppiatore 80/80 mm + curva 90° da 80 mm (ripresa aria consentita a dx o sx)	259
Adattatore B <sub>22</sub> 80 mm + curva 90° da 80 mm ripresa aria nel locale d'installazione	289
Adattatore da 60/100 mm a 63/96 mm + curva 90° 63/96 mm	300
Adattatore da 60/100 mm a 80/125 mm con raccolta condensa + curva 90° 80/125 mm	379
Sdoppiatore 80/80 mm + set raccogli condensa + curva 90° da 80 mm	414
Adattatore B <sub>22</sub> 80 mm + set raccogli condensa + curva 90° da 80 mm ripresa aria nel locale d'installazione	444

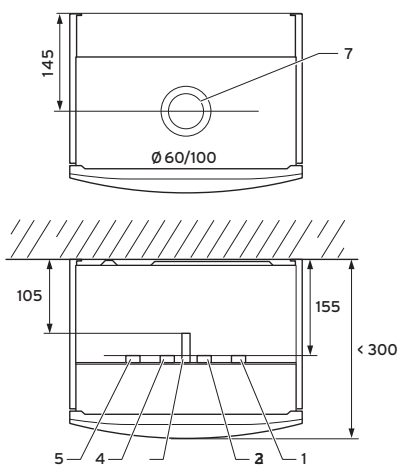
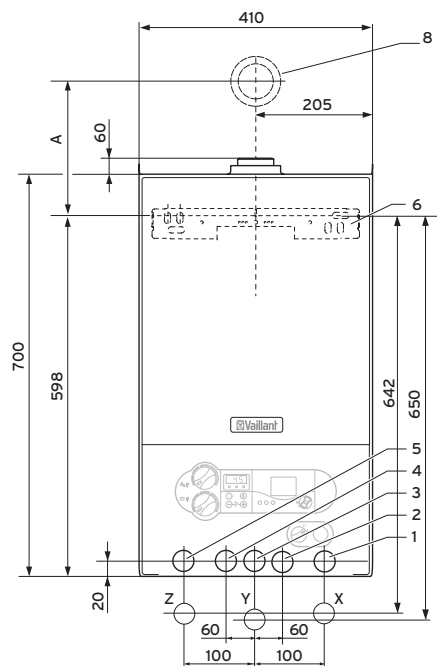
**Quota A** asse staffa caldaia asse curva 90°

- 1 Ritorno riscaldamento R 3/4"
- 2 Raccordo acqua fredda R 1/2"
- 3 Raccordo gas R 3/4"
- 4 Raccordo acqua calda R 1/2"
- 5 Andata riscaldamento R 3/4"
- 6 Staffa di sostegno apparecchio
- 7 Raccordo gas combusti/aria comburente
- 8 Passante a parete condotto gas combusti/aria comburente
- X Ritorno riscaldamento R 3/4"
- Y Raccordo gas R 3/4"
- Z Andata riscaldamento R 3/4"

**Nota:** X, 2, Y, 4, Z per impianti già esistenti Vaillant  
1, 2, 3, 4, 5 per nuovi impianti.

Misure in mm.

### VMW turboBLOCK pro Balkon



**Diagramma pompa**  
**Serie pro**

