

# Scheda Tecnica / Technical Sheet

Le immagini ed i testi sono di proprietà di ZUCCHETTI Rubinetteria S.p.A. - Sono severamente vietate la riproduzione e la vendita - Texts and pictures are property of ZUCCHETTI Rubinetteria S.p.A. - Reproduction and sale are strictly forbidden  
 Le caratteristiche dei prodotti possono variare in ogni momento e senza preavviso a discrezione di ZUCCHETTI Rubinetteria S.p.A. - Product specifications can be changed at any time and without warning by ZUCCHETTI Rubinetteria S.p.A.

**ZUCCHETTI.**  
 www.zucchettidesign.it

Rev 0, 31-3-2011

**Z94200**

codice / code

**SHOWERS**

collezione / collection

Soffione a sospensione  
 Hanging shower head  
 descrizione / description

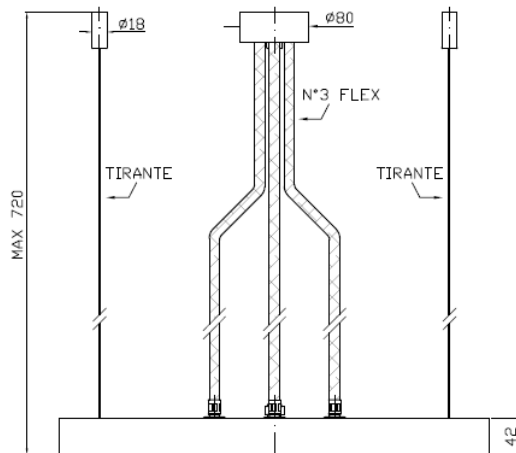
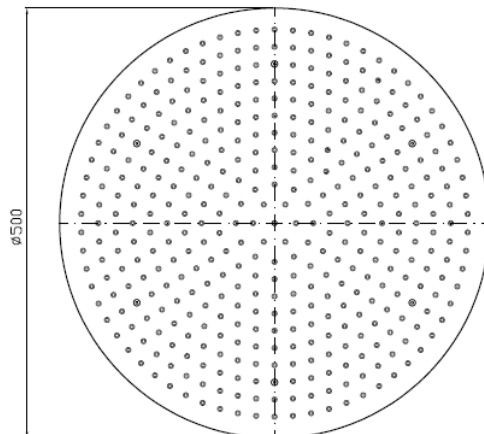
Pressione Pressure	1 bar 14.5 psi	2 bar 29 psi	3 bar 43.5 psi
Portata Flow rate	25 lt/min 6.6 Gpm	29 lt/min 7.6 Gpm	32 lt/min 8.4 Gpm

Requisito minimo di portata Minimun flow rate requirement	20 lt/min 5.2 Gpm
--	----------------------

Portata / flow rate



Immagine / picture



Schema / Drawing