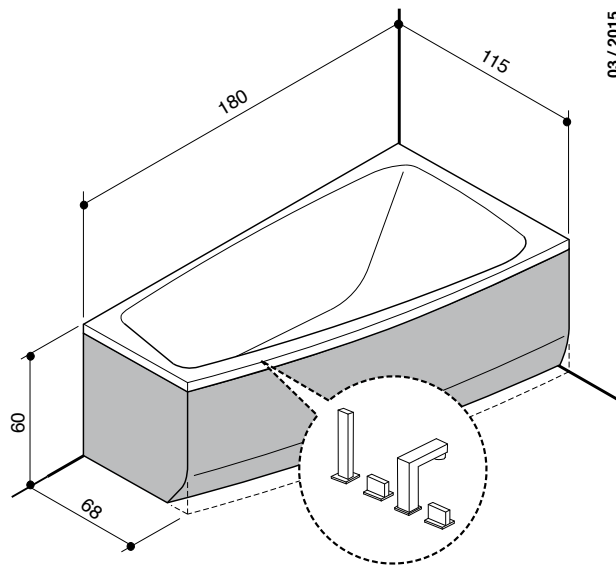


SHIVA' ART SHIVA' COLOR


DATI TECNICI - TECHNICAL DATA - DONNÉES TECHNIQUES
DATOS TECNICOS - TECHNISCHE DATEN - ТЕХНИЧЕСКИЕ ДАННЫЕ - ΤΕΧΝΙΚΑ ΣΤΟΙΧΕΙΑ
DATI OPERATIVI - OPERATING DATA - DONNÉES DE SERVICE - DATOS OPERATIVOS - ALLGEMEINE DATEN - ОПЕРАТИВНЫЕ ДАННЫЕ - ΛΕΙΤΟΥΡΓΙΚΑ ΣΤΟΙΧΕΙΑ

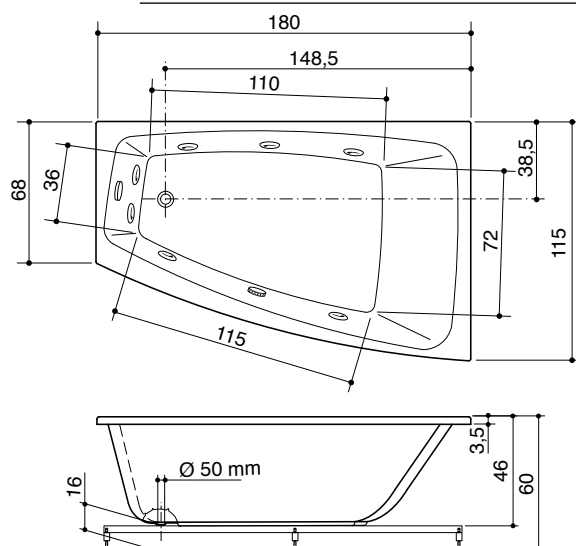
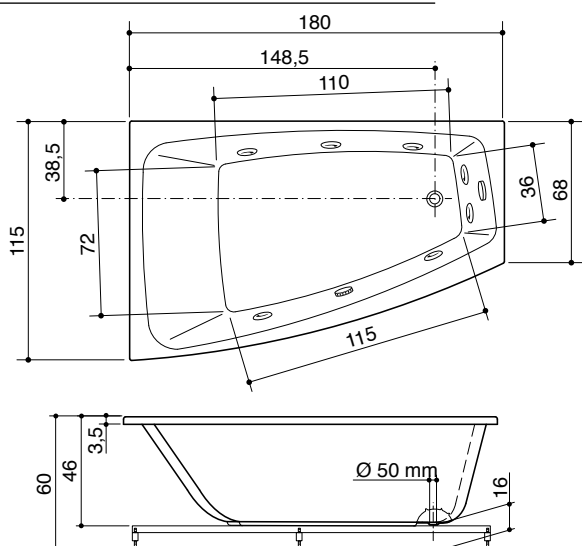
Dimensioni - Dimensions - Dimensions - Dimensiones - Abmessungen - Габариты - Διαστάσεις	180x115/68x60h
Peso netto - Net weight - Poids net - Peso neto - Nettogewicht - Вес нетто - Καθαρό βάρος	66 Kg
Carico a pavimento - Load on floor - Charge au sol - Carga en el suelo - Bodenlast - Нагрузка на пол - Φορτίο δαπέδου	247 Kg/m ²

**CARATTERISTICHE IDRAULICHE - HYDRAULIC FEATURES - CARACTÉRISTIQUES HIDRAULIQUES - CARACTERÍSTICAS HIDRÁULICAS
HYDRAULISCHE EIGENSCHAFTEN - ГИДРАВЛИЧЕСКИЕ ХАРАКТЕРИСТИКИ - ΥΔΡΑΥΛΙΚΑ ΧΑΡΑΚΤΗΡΙΣΤΙΚΑ**

Capacità (al troppo pieno) - Capacity (to overflow) - Capacité (au trop plein) Capacidad (al rebosadero) - Wasserkapazität (zum überlaufen) - Емкость (при полной загрузке) - ικανότητα υπερχείλισης	340 Lt
Bocchette Jet - Jets - Buses - Boquillas - Düsen - Форсунки стандартные - Στόμια Jet	7
Bocchette mini-jet - Mini-jets - Buses mini-jet - Boquillas mini-jet - Düsen mini-jet - Форсунки "mini-jet" - Στόμια mini jet	-
Air jets - Air jets - Jets d'air - Jets de aire - Luftdüsen - Форсунки воздушные - Air jet	22

**CARATTERISTICHE ELETTRICHE - ELECTRICAL FEATURES - CARACTÉRISTIQUES ÉLECTRIQUES - CARACTERÍSTICAS ELECTRICAS
ELEKTRISCHE EIGENSCHAFTEN - ЭЛЕКТРИЧЕСКИЕ ХАРАКТЕРИСТИКИ - ΗΛΕΚΤΡΙΚΑ ΧΑΡΑΚΤΗΡΙΣΤΙΚΑ**

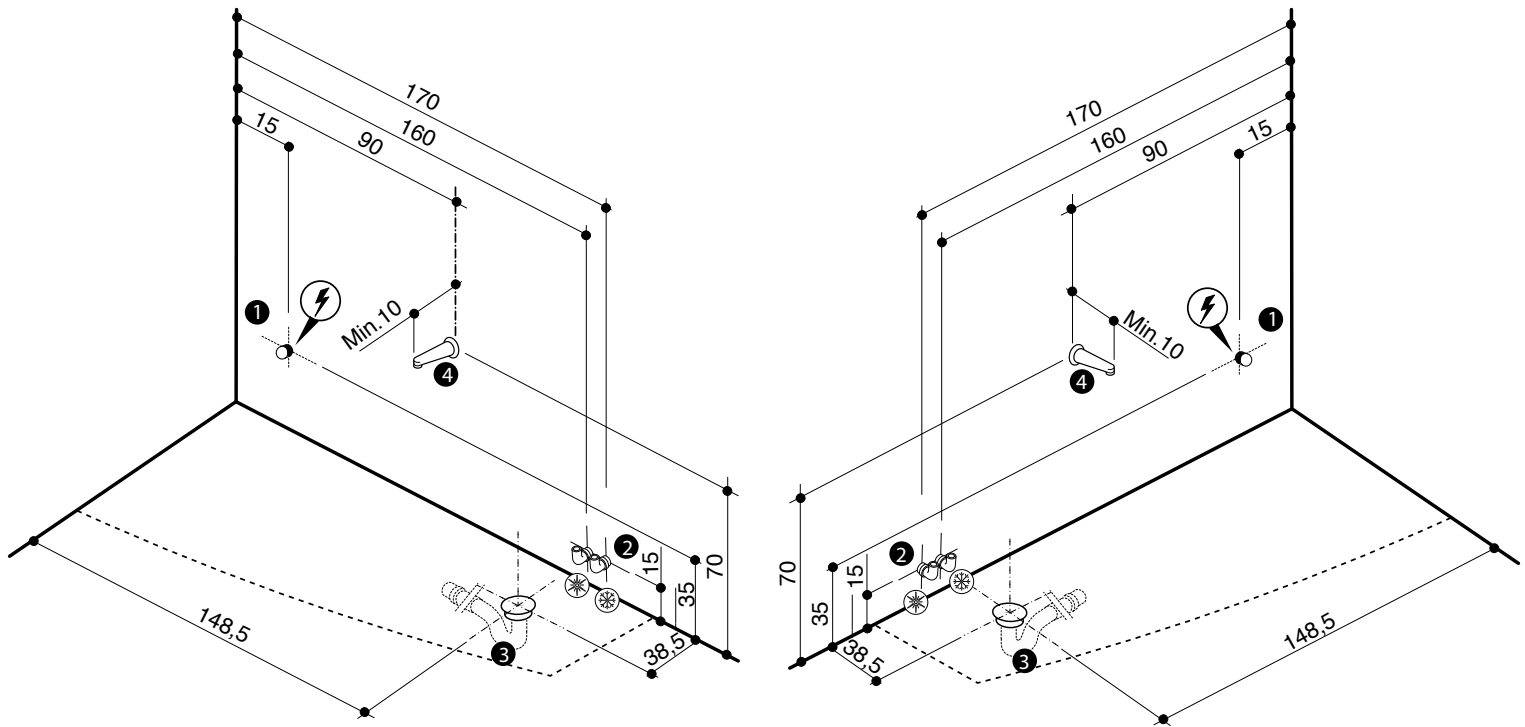
	WHIRPOOL	AIR SYSTEM	WATER TEMP KEEPER
Tensione - Voltage - Tension - Voltaje - Spannung - Напряжение - Τάση	230 V	230 V	230 V
Frequenza - Frequency - Fréquence - Frecuencia - Frequenz - Частота - Συχνότητα	50 Hz	50 Hz	50 Hz
Potenza assorbita - Absorbed power - Puissance absorbée - Potencia absorbida Leistungsaufnahme Потребляемая мощность - Απορροφούμενη ισχύς	1 kW	0,4 kW	1 kW
Corrente - Power - Courant - Corriente - Strom - Сила тока - Ρεύμα	4,1 A	1,74 A	4,4 A

VERSIONE SINISTRA - LEFT VERSION -
VERSION GAUCHE - VERSION IZQUIERDA -
VERSION LINK - ЛЕВАЯ ВЕРСИЯ - ΑΡΙΣΤΕΡΗ ΕΚΔΟΧΗ
VERSIONE DESTRA - RIGHT VERSION
VERSION DROITE - VERSION DERECHA
VERSION RECHTS - ПРАВАЯ ВЕРСИЯ - ΔΕΞΙΑ ΕΚΔΟΧΗ


SHIVA' ART - SHIVA' COLOR

VERSIONE SINISTRA - LEFT VERSION -
 VERSION GAUCHE - VERSION IZQUIERDA -
 VERSION LINK - ЛЕВАЯ ВЕРСИЯ - ΑΡΙΣΤΕΡΗ ΕΚΔΟΧΗ

VERSIONE DESTRA - RIGHT VERSION
 VERSION DROITE - VERSION DERECHA
 VERSION RECHTS - ПРАВАЯ ВЕРСИЯ - ΔΕΞΙΑ ΕΚΔΟΧΗ



- | | | | |
|---|---|---|---|
| <p>1</p> <ul style="list-style-type: none"> - Punto di uscita linea elettrica - Point of power line output - Point de sortie de la ligne électrique - Punto de salida de la línea eléctrica - Anschluss elektrische Leitung - Точка выхода в стене к линии электрического тока - Επιτοίχιο σημείο εξόδου ηλεκτρικής γραμμής | <p>2</p> <ul style="list-style-type: none"> - Punto di alimentazione rubinetteria bordo vasca 1/2" - Supply point for bath rim tap 1/2" - Point alimentation robinetterie bord baignoire 1/2" - Punto de alimentación grifería borde de la bañera 1/2" - Anschluss Wannenrand Armaturen 1/2" - Точка подачи воды на систему кранов на краю ванны - Σημείο τροφοδότησης υδραυλικών | <p>3</p> <ul style="list-style-type: none"> - Punto di connessione alla colonna di scarico 1 1/2" - Connection point to pop up waste 1 1/2" - Point de raccordement au vidage 1 1/2" - Punto de conexión al desagüe 1 1/2" - Anschluss zur Ablaufgarnitur 1 1/2" - Точка подключения к сточной колонне - Σημείο σύνδεσης στη στήλη εκροής | <p>4</p> <ul style="list-style-type: none"> - Eventuale posizione rubinetteria a muro. - Possible wall tap position. - Eventuelle position robinetterie au mur. - Eventual posición grifería a la pared. - Mögliche Position Wandarmatur. - Ενδεχόμενη επιτοίχια θέση υδραυλικών εξαρτημάτων |
|---|---|---|---|

Posizionamento pompa e blower - Pump and blower position - Position pompe et blower - Colocación bomba y blower
 Position Pumpe und Blower - Расположение насоса и сифона-Тοποθέτηση αντλίας και blower -

BLU Two

BLU Mix

BLU Air

